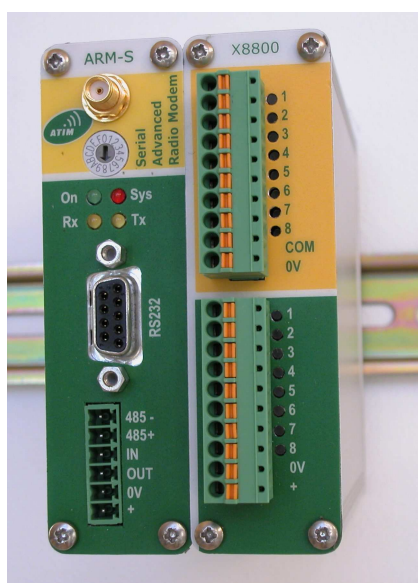


Guide d'installation Rapide

ARM-X8800

Advanced Radio Modem®

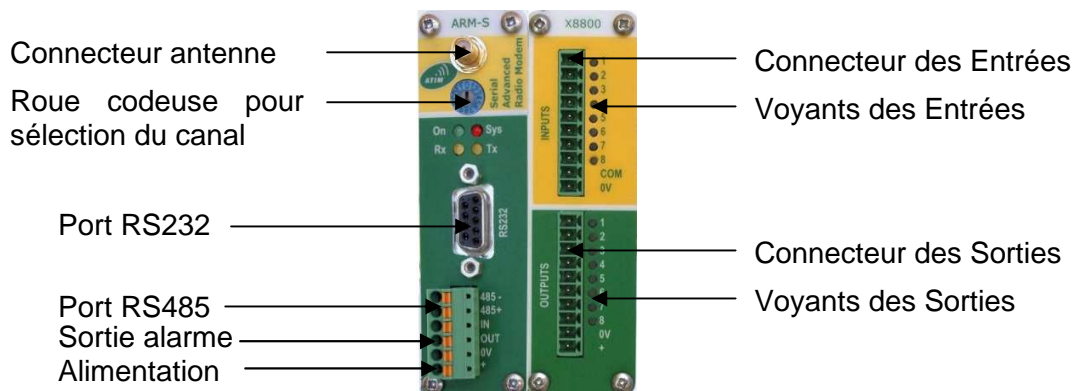


Avant de mettre en oeuvre le produit, lisez attentivement les recommandations suivantes

- Ne pas alimenter le radio modem en 110 ou en 220V (Tension recommandée : 10 - 30 VCC)
- Pour votre sécurité, le raccordement de l'alimentation au modem radio ARM doit être réalisé hors tension. Vérifier que l'alimentation du module est hors tension avant toute intervention.
- Ne pas installer le modem radio ARM directement à l'extérieur, car il n'est pas étanche. Si une installation à l'extérieur est nécessaire, il doit être intégré dans un coffret étanche ou une armoire électrique adaptée. Dans le cas d'utilisation d'une armoire électrique métallique, l'antenne doit être installée à l'extérieur.
- Avant toute connexion ou déconnexion de l'antenne, assurer de décharger l'électricité statique au sol car l'électronique d'entrée de l'antenne est très sensible.
- Relier le rail DIN métallique et par conséquent le modem radio ARM à la terre.
- Si l'antenne est fixée à l'extérieur sur un mât, ce dernier doit aussi être mise à la terre. Un module parasurtenseur doit être mis sur le câble d'antenne, entre l'antenne et le modem radio ARM.
- Respecter les normes en utilisant les câbles et antennes recommandés afin de rester dans la limite de puissance d'émission autorisée par la réglementation (500mW ou 27dBm).



1. DESCRIPTION DE L' ARM-X8800



Note : La sortie alarme et les sorties statiques de l'ARM-X8800 basculent respectivement à l'état "1" et "0" lorsque la transmission radio est interrompue au-delà du temps du Chien-de-garde.

2. INSTALLATION

2.a. Antenne

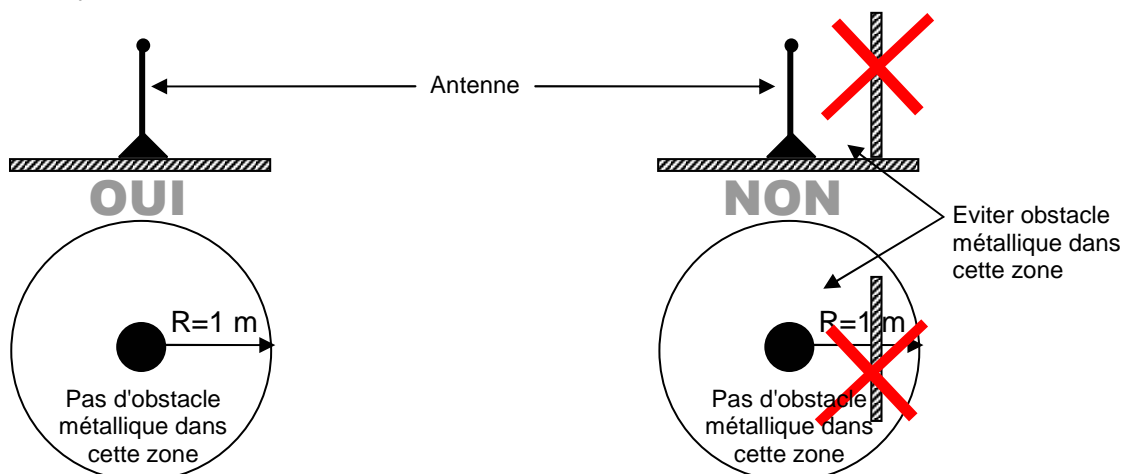
Nous vous recommandons d'utiliser notre gamme d'antennes:

- ANT868-14S-L (Antenne $\frac{1}{4}$ d'onde): pour un fonctionnement optimal, cette antenne nécessite un plan métallique. Elle peut être montée par exemple au-dessus d'une armoire électrique métallique ou sur le toit d'une voiture.
- ANT868-12S-L (Antenne $\frac{1}{2}$ onde): Elle ne nécessite pas d'un plan métallique pour fonctionner correctement. Elle peut s'installer directement sur un support en polyester d'une voiture ou au-dessus d'un coffret en PVC. La version ANT868-12FSC peut être montée directement sur le modem radio.
- ANT868-BZ (Bazooka) : Cette antenne se monte à l'extérieur sur mât (fournie avec bride de fixation), prévoir du câble faible perte CFP10-NM-NM et un adaptateur CFP5-NFC-SMAM.

La propagation des ondes radios est fortement influencée par la position et la hauteur de l'antenne. Il est recommandé d'installer les 2 antennes à vue (sans obstruction entre la ligne de vue des antennes) et de les placer aussi haut que possible. Essayer d'avoir un câble coaxial le plus court que possible (par exemple pour 25m de câble de type CFP10, l'atténuation est d'environ 3dB (ce qui signifie que la puissance est divisée par 2)).

Position de l'antenne:

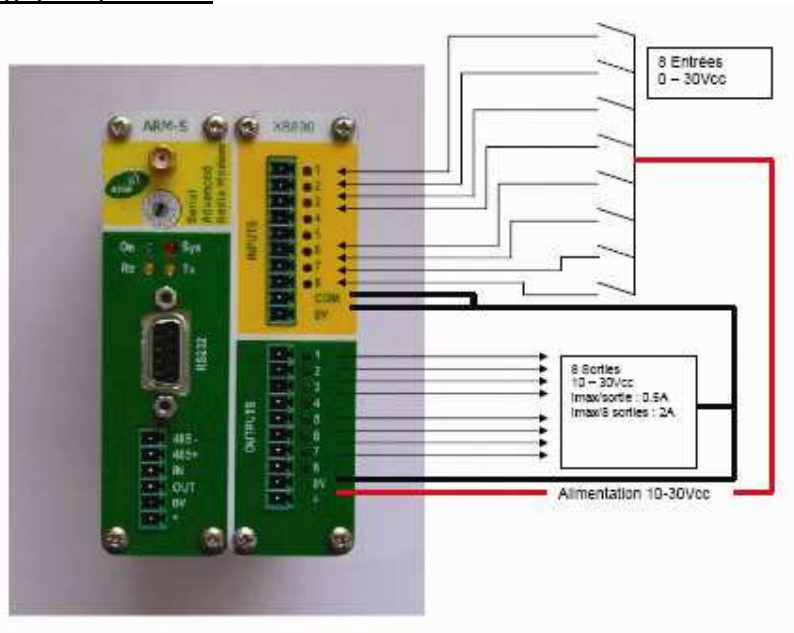
Il est recommandé d'installer l'antenne à une hauteur minimale de 2m (plus vous voulez transmettre loin, plus haut vous devez installer l'antenne). Aucun obstacle métallique doit se trouver dans un rayon de moins d'un mètre autour de l'antenne.



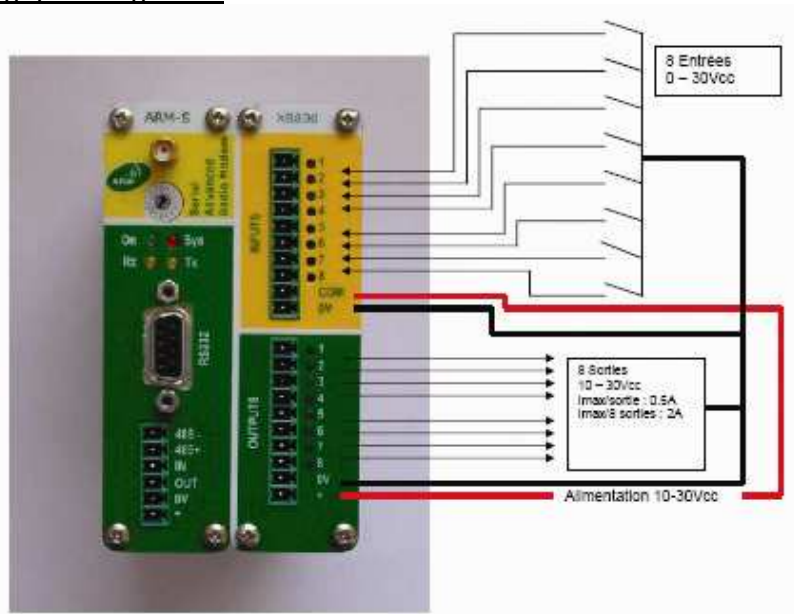
2.b Connexions

Tous les branchements doivent être réalisés hors tension.

Câblage Entrées logiques positives



Câblage Entrées logiques négatives



En cas d'utilisation de ARM-D avec un ARM-X8800, les entrées et les sorties doivent s'associer comme suit:

ARM-D			ARM-X8800
Module A	Entrée #1	→	Sortie #1
	Entrée #2	→	Sortie #2
	Sortie #1	←	Entrée #1
	Sortie #2	←	Entrée #2
Module B	Entrée #1	→	Sortie #3
	Entrée #2	→	Sortie #4
	Sortie #1	←	Entrée #3
	Sortie #2	←	Entrée #4
Module C	Entrée #1	→	Sortie #5
	Entrée #2	→	Sortie #6
	Sortie #1	←	Entrée #5
	Sortie #2	←	Entrée #6

2.c Sélection du canal radio

Sélectionner un canal libre à l'aide de la roué codeuse. S'il y a plusieurs équipements radio dans une zone pour différentes applications, il est recommandé d'établir un plan de fréquences : même fréquence radio pour les équipements de la même application. Laisser un canal de libre entre les canaux de 2 applications distinctes.

Canal	Fréquence (MHz)	Canal	Fréquence (MHz)	
0	869.800	8	868.425	Puiss. Max. : 25mW Duty Cycle : 1%
1	868.075	9	868.475	
2	868.125	A	868.525	
3	868.175	B	869.850	Puiss. Max. : 5mW Duty Cycle : 100%
4	868.225	C	869.900	
5	868.275	D	869.475	Puiss. Max. : 500mW Duty Cycle : 10%
6	868.325	E	869.525	
7	868.375	F	869.575	

La puissance d'émission dépend du canal radio. Les canaux D / E / F permettent de transmettre au plus loin. Pour une puissance de 5 mW, la distance de 1000m peut être atteinte, pour 25mW jusqu'à 2000m et pour 500mW jusqu'à 5km à vue (ces distances sont données à titre indicatif et dépendent beaucoup de l'environnement et du placement des antennes). N'utiliser la puissance maximale d'émission que si nécessaire.

3. CARACTERISTIQUES TECHNIQUES

Référence produit : ARM-X8800	Caractéristiques
Type	8 entrées TOR / 8 sorties TOR
Alimentation	10 – 30 VDC Alimentation séparée pour module de base et modules E/S
Consommation	< 50 mA en 5 mW et 25mW < 500 mA en 500 mW
Puissance d'émission	5 mW / 25 mW / 500 mW
Fréquence	868,000 to 869,000 MHZ
Nombre de canaux	16 canaux de 50kHz
Portée	Jusqu'à 5 km à l'extérieur (ou plus si plus haut)
Sorties TOR	Protégées Mosfet , courant max. : 250mA
Entrées TOR	Opto-isolées (masse commune), impédance: 2.2kΩ Compteur Modbus(E1-E7: 500Hz, E8: 10kHz)
Connexion	Connecteur (pas de 3.96mm)
Conditionnement / IP	Boîtier Aluminium (IP40) pour montage rail DIN
Dimensions	105 x 105 x 60 / module (2 modules minimum)
Température Fonctionnement/Stockage	- 20°C à + 50°C / -30°C à +70°C
Conformité	ETS 300-220 / CE

D'autres informations (guide utilisateur, notes d'application, ...) sont disponibles sur notre site Internet.



ATIM RADIOCOMMUNICATIONS

Les Guillets - 38250 Villard de Lans – France

Tel: 04 7695 5065 - Fax: 04 7695 5064

Email: tech@atim.com – Web: www.atim.com