

# Manuel Utilisateur ARM-X4440

## Carte d'extension Entrées-sorties





## TABLE DES MATIERES

<b>1 - PRÉSENTATION .....</b>	<b>4</b>
1.1 - INTRODUCTION.....	4
1.2 - GENERALITES.....	4
<b>2 – SPECIFICATIONS TECHNIQUES.....</b>	<b>5</b>
2.1 – CARACTÉRISTIQUES TECHNIQUES.....	5
2.2 – ENTRÉE LOGIQUE DE TYPE P.....	6
2.3 – SORTIE LOGIQUE .....	6
2.4 – ENTRÉE ANALOGIQUE .....	6
2.5 – CONFIGURATION CARTE .....	7
2.6 – CÂBLAGE .....	9
<b>3 – FONCTIONS POUR MODE MODBUS.....</b>	<b>12</b>
<b>4 – CONFIGURATION EEPROM.....</b>	<b>14</b>
<b>5 – ARCHITECTURE FONCTIONNELLE.....</b>	<b>18</b>
5.1 – ACCES ENTREES-SORTIES EN MODE MODBUS.....	18
5.2 – ENTREES-SORTIES EN MODE MIROIR.....	19
<b>6 – INSTALLATION.....</b>	<b>20</b>
6.1 – CONSIGNES IMPORTANTES.....	20



Ce manuel contient toutes les informations nécessaires pour la mise en S uvre des produits en référence. Il permet de guider pas à pas l'utilisateur.

ATIM se réserve le droit de modifier les caractéristiques du produit et les informations contenues dans ce manuel, sans préavis.

Notre service support est à votre disposition pour tout renseignement sur la mise en S uvre de nos produits :

Pour tout support technique, contacter votre revendeur spécialiste.



## 1 - PRÉSENTATION

### 1.1 - INTRODUCTION

Les cartes d'extension sont utilisées avec les modems ARM-S ou ARM-SE et est appelé ARM-X. Ces cartes permettent d'étendre le nombre et le type d'entrées sorties T.O.R. ou analogiques du modem.

Exemple :

**ARM-X4440/I** : Carte d'extension 4 entrées et 4 sorties TOR.et 4 entrées analogiques 0-20mA

**ARM-X4440/U** : Carte d'extension 4 entrées et 4 sorties TOR.et 4 entrées analogiques 0-10v

Cette version est montée dans un boîtier de double ou triple largeur (voir plus suivant le nombre de cartes) et est composée d'une carte modem radio de base ARM-S ou ARM-SE et d'une ou plusieurs cartes filles :

Chaque carte fille est munie de son propre microcontrôleur permettant de gérer la communication avec la carte mère (bus rapide SPI). De ce fait le système est totalement ouvert à tout type d'extension.

Entrées TOR optoisolées.

Sorties TOR Vmos avec protection contre les court-circuits.

Entrées analogiques 12 bits 0-10V / 0-20mA

Pour toutes autres configurations nous consulter.

### 1.2 - GENERALITES

Les cartes d'extension sont placées dans un boîtier métallique accolé au modem. Il est relié au modem par un bus interne. Le nombre de carte maximum connectée est de 4 .

Les cartes sont utilisées avec les fonctions en mode MODBUS ou en mode Miroir du modem. Dans ces modes, il est possible d'utiliser le modem avec ou sans la carte radio. (Configuration logiciel différente)

La configuration du modem sera réalisée en fabrication.

## 2 – SPECIFICATIONS TECHNIQUES

### 2.1 – CARACTÉRISTIQUES TECHNIQUES

<b>Alimentation</b>	<p>10 à 30V pour version X4440/I          12 à 30V pour version X4440/U          Alimentation conseillée : 24V          Consommation :</p> <ul style="list-style-type: none"> <li>Entrées Sorties non connectées : 15 mA</li> <li>Entrée T.O.R. : 4mA (par entrée)</li> <li>Sortie T.O.R. : 2mA (par sortie)(non reliée à une charge)</li> <li>Entrées analogiques connectées : 5mA</li> </ul>
<b>Connectique</b>	<ul style="list-style-type: none"> <li>• Bornier débrochable 10 points au pas de 3.81mm (Face avant)</li> </ul>
<b>Boîtier</b>	<ul style="list-style-type: none"> <li>• Boîtier profilé aluminium 105x105x31 mm ( + boîtier ARM-S)</li> </ul>
<b>Environnement</b>	<ul style="list-style-type: none"> <li>• Température de fonctionnement: -20 / +50°C</li> <li>• Température de stockage : -40 / +70°C</li> </ul>
<b>Entrées TOR</b>	<ul style="list-style-type: none"> <li>• Nombre : 4 entrées Optoisolées (Masse commune par défaut)</li> <li>• Logique positive</li> <li>• Plage de tension état haut : 5v à 30VCC</li> <li>• Tension maximale état bas :2.5V</li> <li>• Impédance : 4,7K</li> <li>• Temps de réponse configurable : 1 à 255ms (Par défaut 3ms)</li> </ul>
<b>Sorties TOR</b>	<ul style="list-style-type: none"> <li>• Type : MOSFET source de courant</li> <li>• Nombre : 4</li> <li>• Plage de Tension :10 à 30VCC</li> <li>• Courant de charge maximum : 0.5A par sortie</li> <li>• Protection contre court circuit : 0.7A à 1.5A</li> <li>• Courant de fuite : 100µA</li> <li>• Temps de réponse : 1ms</li> <li>• Fusible réarmable 1.8A</li> </ul>
<b>Entrées Analogiques</b>	<ul style="list-style-type: none"> <li>• Gamme d'entrées : 0-10V (Version U) 0-20mA (Version I)</li> <li>• Conversion : 12bits</li> <li>• Nombre de voies : 4</li> <li>• Période d'acquisition : 4 ms</li> <li>• Filtrage matériel 2KHz</li> <li>• Filtrage logiciel (Moyenne sur x acquisition) (Par défaut 0)</li> <li>• Impédance d'entrée 10 MOhm (en 0-10V) 50Ohm (en 0-20mA)</li> <li>• Erreur max de 0 à 55°C : 0,3% PE</li> <li>• Surtension admissible par entrée : +-11v</li> <li>• Entrée Différentielle</li> </ul>

<b>Divers</b>	<ul style="list-style-type: none"><li>• Protection contre surtensions sur les entrées et sorties logiques</li><li>• Visualisation par Led Jaune sur les entrées</li><li>• Visualisation par Led Rouge sur les sorties</li></ul>

## 2.2 – ENTRÉE LOGIQUE DE TYPE P

L'alimentation a la masse commune à l'alimentation du modem. Le filtrage des rebonds réalisé numériquement est paramétrable.

- Nombre : 4 entrées Optoisolées (Masse commune par défaut)
- Logique positive
- Plage de tension état haut : 5v à 30VCC
- Courant par entrée : 5mA (24V)
- Tension maximale état bas :2.5V
- Impédance : 4,7K
- Temps de réponse configurable : 1 à 255ms (Par défaut 3ms)

## 2.3 – SORTIE LOGIQUE

L'alimentation des sorties est fournie par l'alimentation de la carte. Les sorties sont protégées en surtension et en court circuit. Il est quand même conseillé d'interfacer les sorties par des relais pour la commande de puissance ou pour la commande de charges fortement perturbées.

- Type : MOSFET source de courant
- Nombre : 4
- Plage de Tension :10 à 30VCC
- Courant de charge maximum : 0.5A par sortie
- Protection contre court circuit : 0.7A à 1.5A
- Courant de fuite : 100µA
- Temps de réponse : 1ms
- Fusible réarmable 1.8A

## 2.4 – ENTRÉE ANALOGIQUE

L'alimentation des entrées analogiques est fournie par l'alimentation de la carte.

Les entrées sont des entrées différentielles. La configuration du type d'entrée analogique de la carte ne peut être modifié. Le raccordement de capteur 2fils , 3fils ou encore 4 fils est réalisable. Pour améliorer la stabilité de la mesure, il est conseillé de relier les bornes – des entrées analogiques au 0V de la carte Avec la configuration de base la tension de référence n'est pas câblée. Sur demande celle-ci peut être câblé permettant d'avoir en sortie une tension de référence de 5V



- Gamme d'entrées : 0-10V (Version U) 0-20mA (Version I)
- Conversion : 12bits
- Nombre de voies : 4
- Période d'acquisition : 4 ms
- Filtrage matériel 2KHz
- Filtrage logiciel (Moyenne sur x acquisition) (Par défaut 0)
- Impédance d'entrée 10 MOhm (en 0-10V) 50Ohm (en 0-20mA)
- Erreur max de 0 à 55°C : 0,3% PE
- Surtension admissible par entrée : +-11v
- Entrée Différentielle

## 2.5 – CONFIGURATION CARTE

La configuration de la carte est effectuée en usine. Les éléments donnés ci-contre doivent être utilisés dans le cas d'une modification ou d'un changement de carte.

### Adressage de la carte :

SW1 : Strap de configuration

1	2	Sélection Adresse
3	4	Sélection Adresse
5	6	Sélection Adresse
7	8	Sélection Mode Test

Sélection adresse carte d'extension :

ON Strap mis – OFF strap enlevé

Adresse 1 : SW1 (1-2) OFF ; SW1 (3-4) ON , SW1 (5-6) ON

Adresse 2 : SW1 (1-2) ON ; SW1 (3-4) OFF, SW1 (5-6) ON

Adresse 3 : SW1 (1-2) OFF ; SW1 (3-4) OFF, SW1 (5-6) ON

Adresse 4 : SW1 (1-2) ON ; SW1 (3-4) ON, SW1 (5-6) OFF

Mode Test : SW1 (7-8) OFF

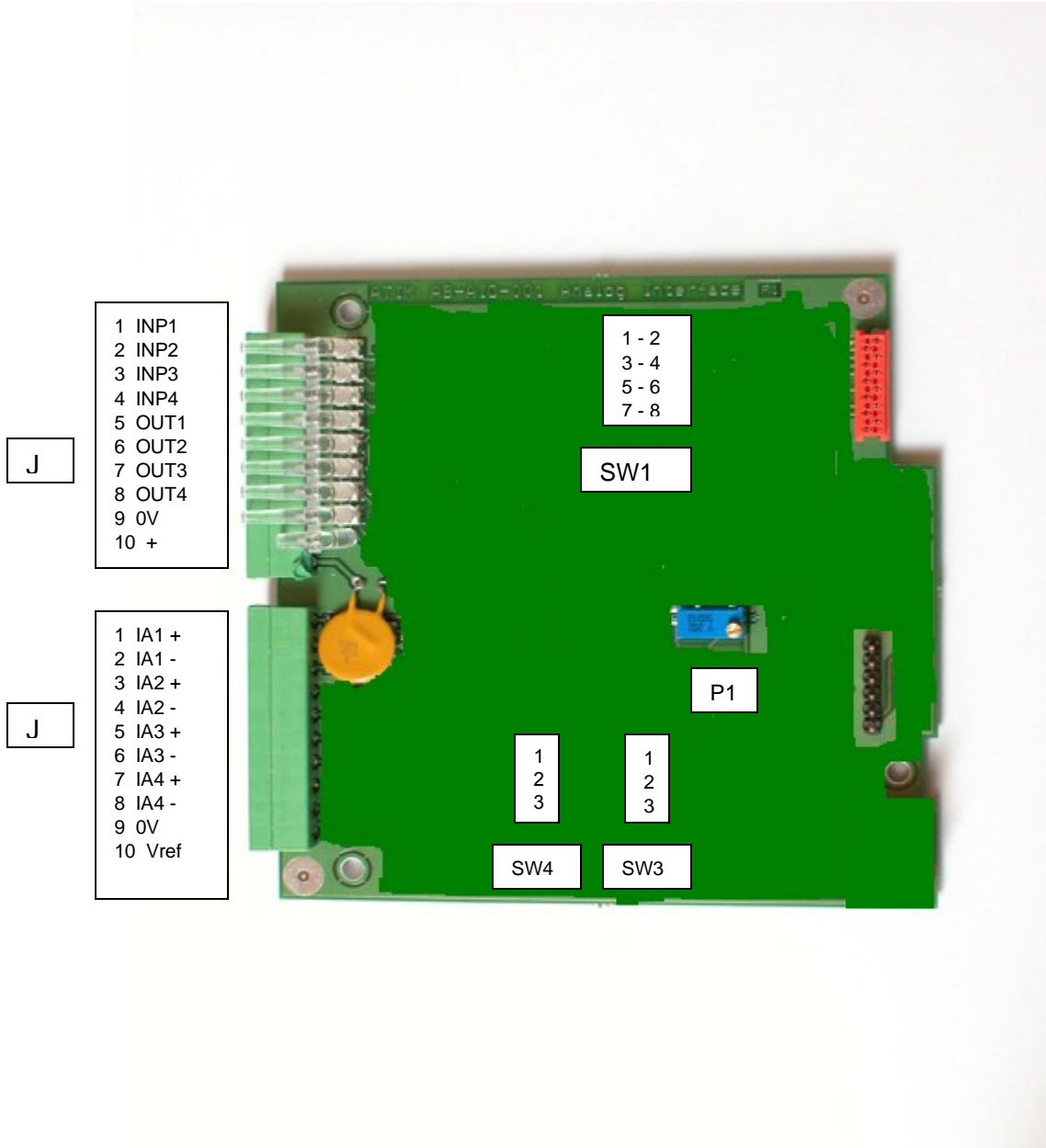
Mode Programme : SW1 (7-8) ON

### Configuration pour entrée analogique

SW3 : 1-2 (Ne pas modifier)

SW4 : 1-2 (Ne pas modifier)

P1 : Réglage du gain des entrées (Réalisé en fabrication)



## 2.6 – Câblage

Schéma Entrée logique:

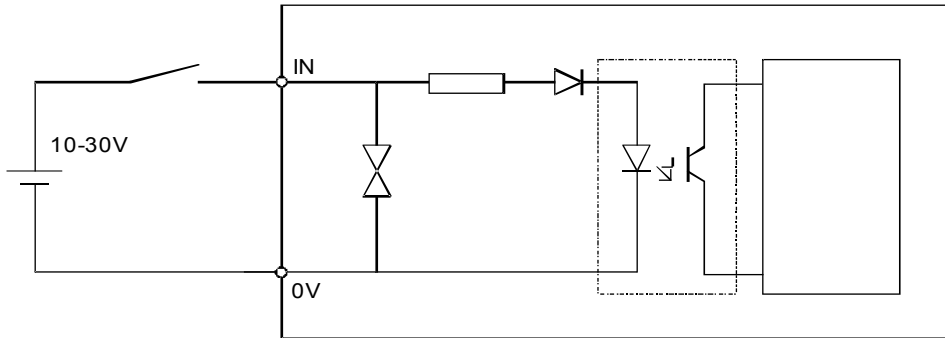


Schéma Sortie logique:

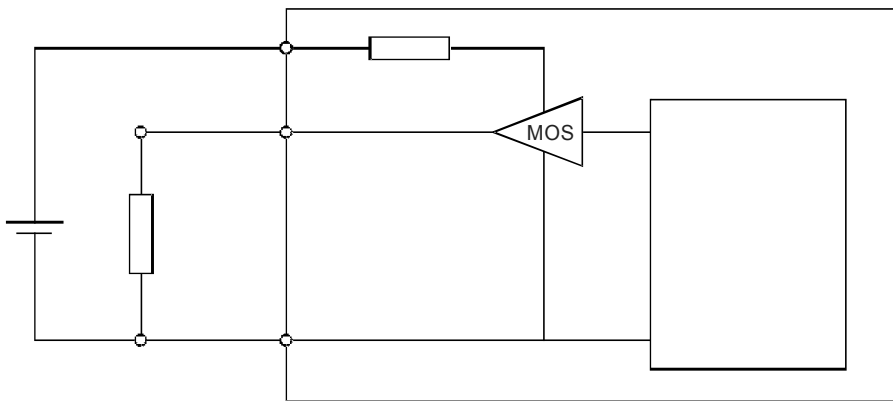
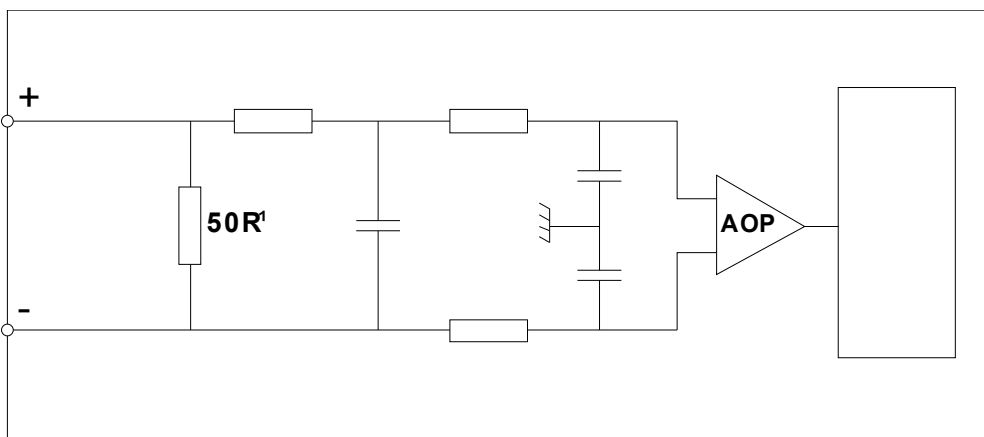
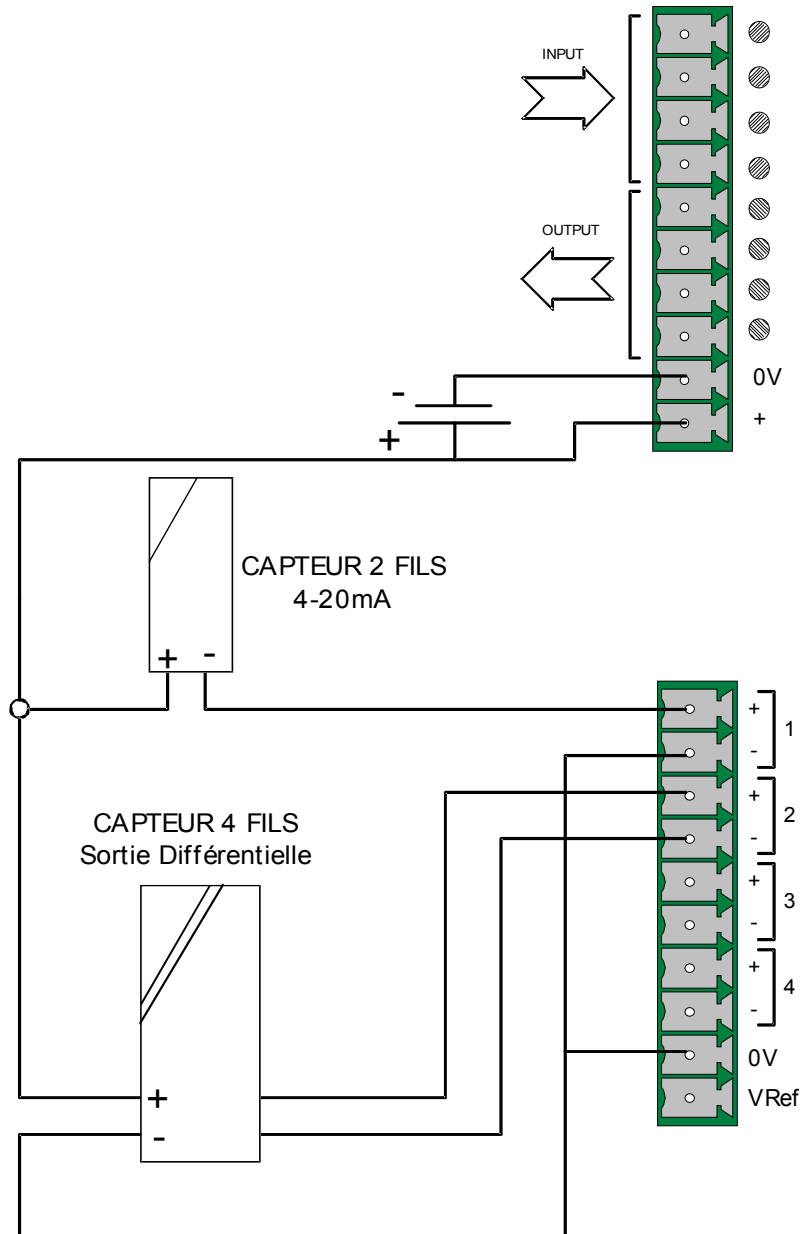


Schéma Entrée analogique:



1: Résistance pour entrée 0-20mA

Schéma de raccordement capteurs:





## 3 – FONCTIONS POUR MODE MODBUS

La carte dispose de plusieurs fonctionnalités internes pouvant être activées par la configuration Eeprom.

### **Fonction Contrôle :**

En mode MODBUS, le modem dispose d'un registre de contrôle permettant de lire des informations sur la carte ou d'écrire sur la carte pour activer certaines fonctions.

Adresse MODBUS :\$0500-\$503

- b0 : Ecriture : Effacement registre entrée mémorisée
- b1 : Ecriture : Effacement registre compteur 1
- b2 : Ecriture : Effacement registre compteur 2
- b3 : Ecriture : Effacement registre compteur 3
- b4 : Ecriture : Effacement registre compteur 4
- b5 : Ecriture : n.u
- b6 : Ecriture : n.u
- b8 : Ecriture :n.u
- b9 : Lecture : Compteur en cours de fonctionnement
- b10 : Lecture : n.u
- b11 : Lecture : Time out interne validé
- b12 : Lecture :n.u
- b13 : Lecture : n.u
- b14 : Lecture : n.u
- b15 : Lecture :n.u

### **Fonction Entrées Mémorisées :**

Ce registre mémorise si une entrée logique passe au niveau 1. Cette information est gardée sauf si un reset de la carte a lieu ou une demande d'effacement du registre (bit 0 du registre de contrôle).

Adresse MODBUS :\$0508-\$50B

- b0 : entrée 1 mémorisée
- b1 : entrée 2 mémorisée
- b2 : entrée 3 mémorisée
- b3 : entrée 4 mémorisée
- b4 : n.u
- b5 : n.u
- b6 : n.u
- b7 : n.u
- b8..b15 : n.u.



## **Fonction compteurs :**

La carte dispose de 4 entrées compteurs 32 bits .

Les entrées ont une fréquence d'acquisition maximum de 500Hz (avec Registre filtrage entrée =0). Le choix du type de comptage peut être choisi par sélection dans les registres de configuration. Chaque entrée peut choisir son type de comptage :

- Compteur détection front montant
- Compteur détection front descendant
- Compteur détection front montant et descendant
- Compteur niveau logique 0
- Compteur niveau logique 1

Les compteurs sont opérationnels dès que le bit de configuration dans le registre EEPROM est valide.

Les compteurs peuvent être effacés par la mise à 1 d'un bit du registre de contrôle (Adresse MODBUS \$0500 - \$0504).

- bit 1 Effacement compteur entrée 1
- bit 2 Effacement compteur entrée 2
- bit 3 Effacement compteur entrée 3
- bit 4 Effacement compteur entrée 4
- bit 5
- bit 6

Les compteurs peuvent être lus aux adresses ModBus suivantes pour la carte d'extension 1 :

\$052C : Compteur 32bits de l'entrée 1

\$052E : Compteur 32bits de l'entrée 2

\$0530 : Compteur 32bits de l'entrée 3

\$0532 : Compteur 32bits de l'entrée 4

Pour l'adressage suivant la position des cartes d'extension, se référer au fichier ARM Adressage ModBus

## **Fonction Détection de seuil pour entrée analogique :**

La fonction est validée par le bit7 du registre de configuration. La valeur sur 12 bits est mémorisée dans l'EEPROM . . Dès que la valeur de l'entrée analogique dépasse la valeur de seuil, la sortie TOR correspondante est commandée. Dès que la valeur de l'entrée repasse sous la valeur de seuil, la sortie n'est plus commandée. La sortie TOR 1 correspond à l'entrée analogique 1, la 2 au 2, 3 au 3, 4 au 4

## 4 – CONFIGURATION EEPROM

La carte d'extension comporte une EEPROM comportant plusieurs registres permettant une configuration de la carte d'extension. Par défaut cette configuration est définie lors de la fabrication du produit, mais il est possible d'accéder à ces registres via la fonction MODBUS du modem ARM.

Numéro	Utilisation Registre
Ad : \$00 – Modbus \$0x80	Présence data dans l'eprom (Valeur par défaut : \$AA) - NE PAS MODIFIER
Ad : \$01 – Modbus \$0x81	Correction Fréquence (Valeur par défaut : \$00) - - NE PAS MODIFIER
Ad : \$02 – Modbus \$0x82	Base de temps (MSB) boucle principale Timer1 bt:4µs (Valeur par défaut : \$00)
Ad : \$03 – Modbus \$0x83	Base de temps (LSB) boucle principale Timer1 bt:4µs (Valeur par défaut : \$FA)
Ad : \$04 – Modbus \$0x84	Adresse de la carte
Ad : \$05 – Modbus \$0x85	Valeur Filtrage Entrée 1 (Valeur par défaut : \$03)
Ad : \$06 – Modbus \$0x86	Valeur Filtrage Entrée 2 (Valeur par défaut : \$03)
Ad : \$07 – Modbus \$0x87	Valeur Filtrage Entrée 3 (Valeur par défaut : \$03)
Ad : \$08 – Modbus \$0x88	Valeur Filtrage Entrée 4 (Valeur par défaut : \$03)
Ad : \$09 – Modbus \$0x89	Valeur Filtrage Entrée Analogique 1 (Valeur par défaut : \$00)
Ad : \$0A – Modbus \$0x8A	Valeur Filtrage Entrée Analogique 2 (Valeur par défaut : \$00)
Ad : \$0B – Modbus \$0x8B	Valeur Filtrage Entrée Analogique 3 (Valeur par défaut : \$00)
Ad : \$0C – Modbus \$0x8C	Valeur Filtrage Entrée Analogique 4 (Valeur par défaut : \$00)
Ad : \$0D – Modbus \$0x8D	Time Out Bus SPI 0 bt:0,5µs (Valeur par défaut : \$05) - - NE PAS MODIFIER
Ad : \$0E – Modbus \$0x8E	Configuration entrée Logique 1 (Valeur par défaut : \$01)
Ad : \$0F – Modbus \$0x8F	Configuration entrée Logique 2 (Valeur par défaut : \$01)
Ad : \$10 – Modbus \$0x90	Configuration entrée Logique 3 (Valeur par défaut : \$01)
Ad : \$11 – Modbus \$0x91	Configuration entrée Logique 4 (Valeur par défaut : \$01)
Ad : \$12 – Modbus \$0x92	Configuration entrée analogique 1 (Valeur par défaut : \$01)
Ad : \$13 – Modbus \$0x93	Configuration entrée analogique 2 (Valeur par défaut : \$01)
Ad : \$14 – Modbus \$0x94	Configuration entrée analogique 3 (Valeur par défaut : \$01)
Ad : \$15 – Modbus \$0x95	Configuration entrée analogique 4 (Valeur par défaut : \$01)
Ad : \$16 – Modbus \$0x96	Registre Système : (Valeur par défaut : \$00)
Ad : \$17 – Modbus \$0x97	Timeout reset (base de temps boucle principale : 1ms )
Ad : \$18 – Modbus \$0x98	Timeout reset (base de temps boucle principale : 1ms )
Ad : \$19 – Modbus \$0x99	Timer Multiplexeur (bt1µs) NE PAS MODIFIER
Ad : \$1A – Modbus \$0x9A	Timer Spécifique bt :10ms NE PAS MODIFIER
Ad : \$1B – Modbus \$0x9B	Base de temps 10ms NE PAS MODIFIER
Ad : \$1C – Modbus \$0x9C	Code Carte 1 = \$A1
Ad : \$1D – Modbus \$0x9D	Code Carte 2 = \$44
Ad : \$1E – Modbus \$0x9E	Nombre d'entrée Logique valide (base *8bits) (Valeur par défaut : \$01) - - NE PAS MODIFIER

Ad : \$1F – Modbus \$0x9F	Nombre de sortie Logique valide (base *8bits) (Valeur par défaut : \$01) - - NE PAS MODIFIER
Ad : \$20 – Modbus \$0xA0	Nombre d'entrée Analogique valide (base valeur par octet) (Valeur par défaut : \$08) - - NE PAS MODIFIER
Ad : \$21 – Modbus \$0xA1	Nombre de sortie Analogique valide (base valeur par octet) (Valeur par défaut : \$00) - - NE PAS MODIFIER
Ad : \$22 – Modbus \$0xA2	n.u
Ad : \$23 – Modbus \$0xA3	n.u
Ad : \$24 – Modbus \$0xA4	n.u
Ad : \$25 – Modbus \$0xA5	n.u
Ad : \$26 – Modbus \$0xA6	n.u
Ad : \$27 – Modbus \$0xA7	n.u
Ad : \$28 – Modbus \$0xA8	n.u
Ad : \$29 – Modbus \$0xA9	n.u
Ad : \$2A – Modbus \$0xAA	n.u.
Ad : \$2B – Modbus \$0xAB	n.u.
Ad : \$2C – Modbus \$0xAC	n.u
Ad : \$2D – Modbus \$0xAD	n.u
Ad : \$2E – Modbus \$0xAE	n.u
Ad : \$2F – Modbus \$0xAF	n.u
Ad : \$30 – Modbus \$0xB0	n.u
Ad : \$31 – Modbus \$0xB1	n.u
Ad : \$32 – Modbus \$0xB2	n.u
Ad : \$33 – Modbus \$0xB3	n.u
Ad : \$34 – Modbus \$0xB4	Autorisation position de repli des sorties logiques
Ad : \$35 – Modbus \$0xB5	n.u
Ad : \$36 – Modbus \$0xB6	n.u
Ad : \$37 – Modbus \$0xB7	Position de repli des sorties
Ad : \$38 – Modbus \$0xB8	n.u
Ad : \$39 – Modbus \$0xB9	n.u
Ad : \$3A – Modbus \$0xBA	n.u
Ad : \$3B – Modbus \$0xBB	n.u
Ad : \$3C – Modbus \$0xBC	n.u
Ad : \$3D – Modbus \$0xBD	n.u
Ad : \$3E – Modbus \$0xBE	n.u
Ad : \$3F – Modbus \$0xBF	n.u
Ad : \$40 – Modbus \$0xC0	Valeur basse seuil analogique Entrée 1 MSB.
Ad : \$41 – Modbus \$0xC1	Valeur basse seuil analogique Entrée 1 LSB.
Ad : \$42 – Modbus \$0xC2	Valeur haute seuil analogique Entrée 1 MSB.
Ad : \$43 – Modbus \$0xC3	Valeur haute seuil analogique Entrée 1 LSB.
Ad : \$44 – Modbus \$0xC4	Valeur basse seuil analogique Entrée 2 MSB.
Ad : \$45 – Modbus \$0xC5	Valeur basse seuil analogique Entrée 2 LSB.
Ad : \$46 – Modbus \$0xC6	Valeur haute seuil analogique Entrée 2 MSB.
Ad : \$47 – Modbus \$0xC7	Valeur haute seuil analogique Entrée 2 LSB.
Ad : \$48 – Modbus \$0xC8	Valeur basse seuil analogique Entrée 3 MSB.
Ad : \$49 – Modbus \$0xC9	Valeur basse seuil analogique Entrée 3 LSB.
Ad : \$4A – Modbus \$0xCA	Valeur haute seuil analogique Entrée 3 MSB.
Ad : \$4B – Modbus \$0xCB	Valeur haute seuil analogique Entrée 3 LSB.

Ad : \$4C – Modbus \$0xCC	Valeur basse seuil analogique Entrée 4 MSB.
Ad : \$4D – Modbus \$0xCD	Valeur basse seuil analogique Entrée 4 LSB.
Ad : \$4E – Modbus \$0xCE	Valeur haute seuil analogique Entrée 4 MSB.
Ad : \$4F – Modbus \$0xCF	Valeur haute seuil analogique Entrée 4 LSB.
Ad : \$50 – Modbus \$0xD0	Fonction analogique a1
Ad : \$51 – Modbus \$0xD1	Fonction analogique b1
Ad : \$52 – Modbus \$0xD2	Fonction analogique a2
Ad : \$53 – Modbus \$0xD3	Fonction analogique b2
Ad : \$54 – Modbus \$0xD4	Fonction analogique a3
Ad : \$55 – Modbus \$0xD5	Fonction analogique b3
Ad : \$56 – Modbus \$0xD6	Fonction analogique a4
Ad : \$57 – Modbus \$0xD7	Fonction analogique b4
Ad : \$58 – Modbus \$0xD8	n.u.

## Définition :

Adresse \$00 : La valeur permet de déterminer si l'EEPROM de la carte d'extension est programmée ou non. En mettant 0 dans ce registre et en effectuant un reset du modem , l'EEprom est reprogrammée avec la configuration par défaut de la carte d'extension.

Adresse \$02-\$03 : La valeur détermine le cycle du programme .Par défaut la boucle du programme s'effectue en 1 ms . Cette valeur doit être manipulée avec précaution car elle peut modifier les autres temporisations du programme.

Adresse \$04 : Adresse carte

L'adresse de la carte peut être sélectionnée soit par une configuration du strap SW1, soit par le registre EEPROM \$04. Ce choix se fait par le bit 0 du registre \$16

Adresse \$05-\$08 : Valeur de filtrage des entrées logiques. Cette valeur détermine le temps de la prise en compte du changement d'état de l'entrée. Une valeur de 1 correspond à 1 temps de cycle du programme (Par défaut 1ms). Si un changement d'état apparaît et que l'entrée reste dans cet état pendant la durée du filtrage alors le changement d'état est pris en compte. (Par défaut 3 ms)

Adresse \$09-\$0C : Valeur de filtrage de l'entrée analogique. Cette valeur correspond au nombre d'échantillon pris en compte (1 échantillon toutes les 4ms) La valeur analogique de l'entrée correspond à la moyenne des échantillons mesurées

Adresse \$0E-\$11 : Configuration des entrées logiques 1 à 4

Bit0 : Entrée T.O.R simple

Bit1 : Compteur détection front montant

Bit2 : Compteur détection front descendant

Bit3 : Compteur détection front montant et descendant

Bit4 : Compteur niveau logique 0 (Temps d'échantillonnage = Temps de cycle programme =1ms)

Bit5 : Compteur niveau logique 1 (Temps d'échantillonnage = Temps de cycle programme =1ms)

Bit6 : non utilisé

Bit7 : non utilisé



## Adresse \$12-\$15 : Configuration des entrées analogiques 1 à 4

- bit0 : Configuration 0 - 10V
- bit1 : Configuration + - 10V
- bit 2 : Configuration 4 - 20mA
- bit3 : Configuration Thermocouple
- bit 4 Configuration PT100
- bit 5 : n.u.
- bit 6 : n.u.
- bit 7 : Fct detection seuil pour entrée analogique

## Adresse \$16 : Registre Système

- Bit0 : Contrôle Adresse carte 0:switch - 1:Registre
- Bit1 : Contrôle Time-Out interne
- Bit2 : Contrôle ADC Pic
- Bit3 : non utilisé
- Bit4 : non utilisé
- Bit5 : non utilisé
- Bit6 : non utilisé
- Bit7 : Autorisation modification timer principal et SSP

## Adresse \$17,\$18 : Time-Out reset

Un time-out peut être validé (bit 1 du registre \$16) permettant la remise à zéro des sorties si aucun dialogue sur le bus SPI n'est réalisé pendant un temps déterminé.

## Adresse \$1C et \$1D : Code Carte

Code dépendant du type de carte :

## Adresse \$34 et \$37 : Registre contrôle des sorties logiques au reset :

Registre \$34 : Autorisation position de repli des sorties logiques (Par défaut : = \$FF)

Registre \$37 : Position de repli des sorties logiques (Par défaut : = \$00)

Si le bit sélectionné du registre \$34 est à 0 ; au reset la sortie ne change pas d'état

Si le bit sélectionné du registre \$34 est à 1 ; au reset la sortie change d'état suivant le bit du registre \$37

Ex :

Registre \$34 : bit0=0 et Registre \$37 : bit0=0 Sortie Logique 1 ne change pas d'état au reset

Registre \$34 : bit0=0 et Registre \$37 : bit0=1 Sortie Logique 1 ne change pas d'état au reset

Registre \$34 : bit0=1 et Registre \$37 : bit0=0 Sortie Logique 1 passe à 0 au reset

Registre \$34 : bit0=1 et Registre \$37 : bit0=1 Sortie Logique 1 passe à 1 au reset

## Adresse \$40 à \$4F : Valeur de seuil analogiques

Les seuils analogiques permettent de déclencher un changement d'état sur la sortie TOR si dépassement de la valeur définie

## Adresse \$50 à \$57 : Valeur des fonctions analogiques

Non Utilisé



## 5 – ARCHITECTURE FONCTIONNELLE

### 5.1 – ACCES ENTREES-SORTIES EN MODE MODBUS

Voir Manuel d'Utilisation ARM (fichier Manuel ARM ) pour un descriptif détaillé.  
Voir Adressage MODBUS(fichier ARM Adressage MODBUS) pour un descriptif détaillé des adresses

Dans le message ModBus, l'adresse sur 16 bits est composée de 2 parties :  
8 bits MSB correspondent à l'adresse physique de la carte d'entrée sortie.

ex : MSB=00 -> carte mère  
MSB=01 -> carte d'extension d'entrée sortie 1

8 LSB correspondent aux adresses des entrées sorties d'une carte avec :

- LSB=0X : entrée TOR
- LSB=1X : sortie TOR
- LSB=2X : entrée analogique
- LSB=3X : sortie analogique
- LSB=80 à FF registre eeprom

#### Exemple avec module ARM-X + 1 carte d'extension :

Ad Modem : Adresse ModBus du modem esclave

Fct : Code fonction

Ad : Adresse carte de la carte du modem esclave et de son type (entrée, sortie...)

Nb reg : Nombre de registre 16 bits

Nb Octet : Nombre d'octet

Data : Donnée envoyée

CRC : Contrôle de la trame.

Adresse Modbus du modem : \$02

#### **Lecture des entrées carte fille** (adresse carte fille :\$01)

<Ad Modem \$02><Fct \$03> <Ad: \$0100><Nb reg. : \$0001><CRC:\$85C5>

Réponse si les entrées sont à 0 :

<Ad Modem \$02><Fct \$03><Nb byte. : \$02><Data :\$0000<CRC:\$FC44>

Réponse si l'entrée 1 est valide :

<Ad Modem \$02><Fct \$03><Nb byte. : \$02><Data :\$0001<CRC:\$3D84>

#### **Ecriture des sorties carte fille** (adresse carte fille :\$01) : mis à 1 de la sortie S1

<Ad Modem : \$02><Fct : \$10> <Ad : \$0110><Nb reg.: \$0001><Nb Octet : \$02><Data : \$0001><CRC: \$6130>

Réponse :

<Ad Modem : \$02><Fct : \$10><Ad : \$0110><<Nb reg.: \$0001><CRC:\$01C3>



## Lecture entrée analogique 2 (adresse carte fille :\$01) :

<Ad Modem \$02><Fct \$03> <Ad: \$0131><Nb reg. : \$0001><CRC:\$xxxx>

Réponse si les sorties sont à 0 :

<Ad Modem \$02><Fct \$03><Nb reg. : \$02><Data :\$xxxx<CRC:\$xxxx>

## Lecture Entrée Analogique en MODBUS :

**(Pour plus de précision voir manuel modem ARM & Fichier Excel ARM Adressage Modbus))**

Les entrées analogiques peuvent être lues soit chaque entrée à une adresse en utilisant la fonction MODBUS lecture (\$03) 1 mot (ex si carte d extension position 1, lecture entrée 1 à l adresse \$0120, , lecture entrée 2 à l adresse \$0121& ) soit plusieurs entrées en même temps en utilisant la fonction MODBUS lecture (\$03) 1,2,3 ou 4 mots à l adresse \$051C

## Valeurs lue Entrée Analogique :

- Valeurs hexadécimales lues sur 12bits:

- 20mA ou 10V	FFF
- 15mA ou 7.5V	C00
- 10mA ou 5 V	800
- 5mA ou 2.5V	400
- 0mA ou 0V	000

## 5.2 – ENTREES-SORTIES EN MODE MIROIR

Voir Manuel d'Utilisation ARM (fichier Manuel\_ARM .doc) pour un descriptif détaillé.

## 6 – INSTALLATION

### 6.1 – CONSIGNES IMPORTANTES

**Veillez SVP respecter les consignes suivantes :**

- Ne pas alimenter le modem radio sur le secteur 110 ou 220V ! (alim max : 30V continu)
- Par mesure de sécurité, le raccordement de l'alimentation doit être réalisé hors tension. Vérifier que l'alimentation du module est coupée avant toute intervention.
- L'alimentation des modems radio ARM doit être comprise entre 10 et 30Vcc (valeurs mini et maxi). Sauf pour l'alimentation de la carte d'extension analogique qui doit être entre 11.5 et 30Vcc
- L'alimentation de la carte doit être mise en même temps que l'alimentation du modem ARM-S
- En cas d'arrêt de l'alimentation, Ne pas alimenter les entrées analogiques
- Une entrée analogique non utilisée doit être connectée à la masse (Version U)
- Ne pas utiliser directement le boîtier radio à l'extérieur, il n'est pas étanche et est prévu pour être intégré dans un coffret ou dans une armoire électrique (sur demande).
- Raccorder le support Rail Din à la terre de façon à ce que le boîtier radio soit à la terre. Si une antenne externe sur mât est utilisée, il faut également la relier à la terre et éventuellement lui ajouter un parafoudre.
- Respecter les normes en utilisant que les câbles et antennes préconisées, ceci afin de ne pas dépasser la puissance apparente rayonnée (P.A.R.) autorisée. \_\_\_\_\_