



# MANUEL D' UTILISATION



## Modem Radio HR1200



---

ATIM - sarl au capital de 30.000 € - Siret 410 460 422 00026 - Email: [tech@atim.com](mailto:tech@atim.com) - Web: [www.atim.com](http://www.atim.com)  
Chemin des guillets - F-38250 Villard de Lans - Tél.: 04 76 95 50 65 - Fax: 04 76 95 50 64 - ATIM©

# Sommaire

<b>1. Introduction .....</b>	<b>3</b>
<b>2. Présentation .....</b>	<b>3</b>
<b>3. Installation .....</b>	<b>3</b>
<b>4. Spécifications techniques.....</b>	<b>3</b>
<b>5. Configuration.....</b>	<b>4</b>

## 1. Introduction

Ce manuel d'utilisation contient toutes les informations nécessaires pour la mise en œuvre du produit en référence. Il permet de guider pas à pas l'utilisateur.

ATIM se réserve le droit de modifier les caractéristiques du produit et les informations contenues dans ce manuel, sans préavis.

Notre service support est à votre disposition pour tous renseignements sur la mise en œuvre de notre produit.

## 2. Présentation

Le HR1200 est un émetteur-récepteur radio équipé d'une interface série RS232C, conçu pour des applications nécessitant de relier 2 ou plusieurs équipements distants munis d'un port série RS232 sur de grandes distances. La communication entre les modules se fait par fréquence radio, dans la bande des 400 à 470 Mhz.

Son utilisation est soumise à licence et doit faire l'objet d'une demande de fréquence à l'A.R.T. (pour une utilisation en France).

## 3. Installation

Le modem radio HR1200 est muni d'une prise BNC femelle pour y raccorder l'antenne.

Dans la plupart des cas, on utilisera des antennes pour montage sur mât omnidirectionnelles (Antenne bazooka ref ANT4xx-BZ ou antenne de station de base ref ANT4xx-BA) ou des antennes directives Yagi (ref ANT4xx-Y3 ou ANT4xx-Y5). Il est impératif d'installer les différentes antennes en hauteur, bien dégagées de tout obstacle à proximité et dans la même polarisation (horizontale ou verticale).

## 4. Spécifications techniques

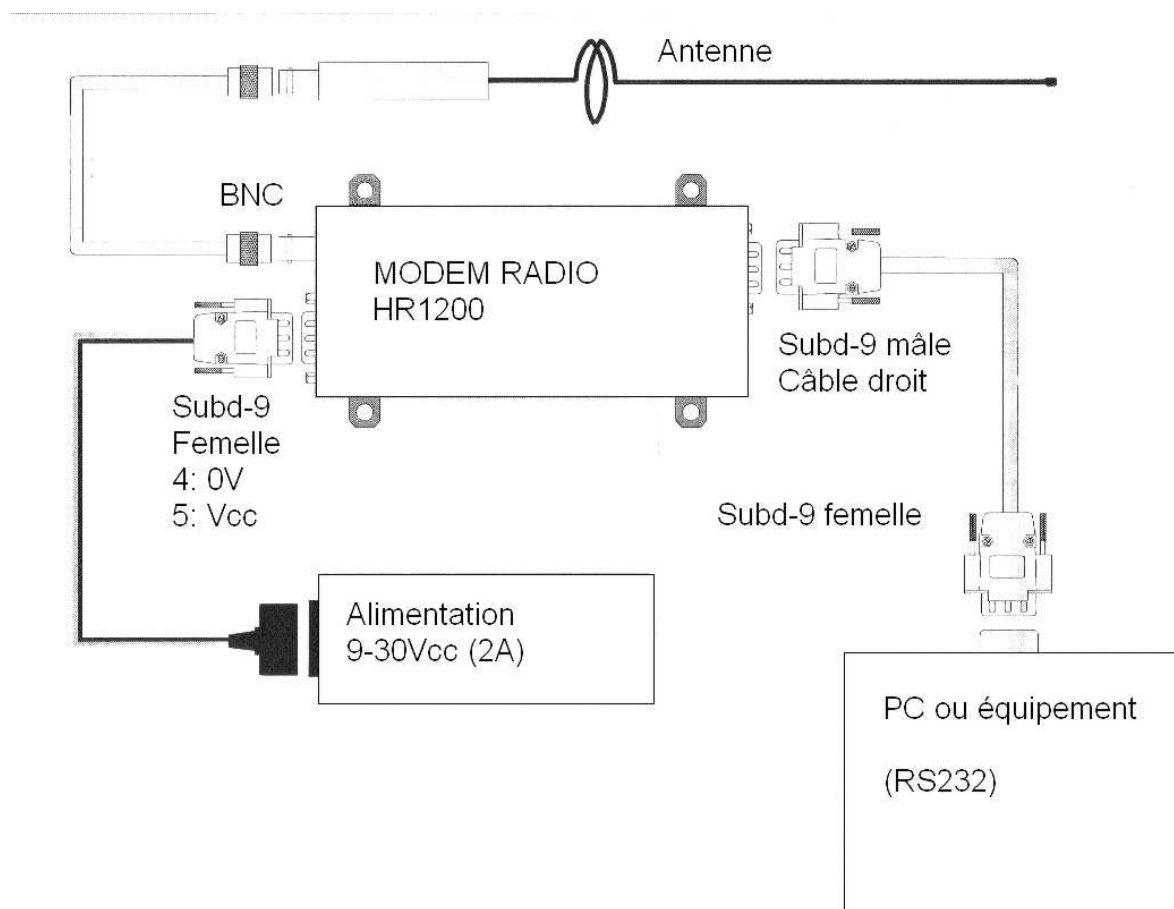
<b>Radio</b>	<p>Bande professionnelle 400 à 470 MHz</p> <p>Emission :</p> <ul style="list-style-type: none"><li>• Puissance : 1 à 4 W</li><li>• Modulation FM bande étroite FFSK</li><li>• Impédance de sortie : 50 ohms</li></ul> <p>Réception :</p> <ul style="list-style-type: none"><li>• Sensibilité: -117 dBm (12dB SINAD Test)</li><li>• Intermodulation :&gt; 65dB</li><li>• Sélectivité &gt; 66dB (12.5kHz)</li><li>• Blocking &gt; 94dB</li></ul>
<b>Portée</b>	<ul style="list-style-type: none"><li>• &gt;30 kms en champ libre à 1W , &gt; 50kms à 4W (sous certaines conditions)</li></ul>
<b>Nombre de canaux</b>	16 canaux programmables et sélectionnables par dip switches
<b>Alimentation</b>	<ul style="list-style-type: none"><li>• 9 - 30 VCC</li><li>• Consommation ~ 70mA en réception sous 12V</li><li>• Consommation &lt;1A en émission à 1W</li><li>• Consommation &lt;2A en émission à 4W</li></ul>

<b>Présentation</b>	Boîtier métal noir
<b>Dimensions (Lxlxh)</b>	250 x 85 x 35mm (ep) (connecteurs non compris !) Entraxe des 4 vis de fixation: 109 x 77mm (diam:4mm)
<b>Environnement</b>	<ul style="list-style-type: none"> <li>• Température de fonctionnement: -30/+60°C</li> <li>• Température de stockage : -40/+70°C</li> </ul>
<b>Divers</b>	<ul style="list-style-type: none"> <li>• Voyant led tricolore : Orange : ON, Vert : Rx, Rouge : Tx</li> </ul>

## 5. Configuration

La configuration est faite par le fabricant, avant la livraison.  
Par défaut le HR1200 est en mode transparent à 1200bps.

## 6. Schéma de raccordement



## BROCHAGE SUBD RS232

Pin	Function	Description
1	Not used	
2	RXD	Data from radio modem
3	TXD	Data to radio modem
4	Not used	
5	GND	Ground
6	DSR	Data Set Ready
7	RTS	Request to Send
8	CTS	Clear to Send
9	Not used	

### TRES IMPORTANT :

- NE PAS ALLUMER L'ALIMENTATION AVANT QUE TOUS LES CÂBLES SOIENT CONNECTES !
- NE JAMAIS LANCER UNE EMISSION SANS ANTENNE !

Il est également possible d'utiliser le HR1200 en mode phonie, en lui connectant un micro et un HP (prises Jack)

Le câble RS232 ne doit pas dépasser 15m de longueur et doit être blindé.

**POUR TOUT SUPPORT TECHNIQUE, CONTACTER VOTRE REVENDEUR.**