
Atim Cloud Wireless

Relevé de température & hygrométrie
Chambre froide

Guide d'utilisation



Modèles concernés :

ACW/LW8-TCR

ACW/SF8-TCR



Table des matières

HISTORIQUE DES VERSIONS DE CE DOCUMENT	4
CLAUSE DE NON-RESPONSABILITE	4
MARQUES ET DROITS D'AUTEURS	4
DECLARATION DE CONFORMITE	5
RECOMMANDATIONS ENVIRONNEMENTALES	5
A. ATMOSPHERE EXPLOSIVE	5
B. ENVIRONNEMENT	5
C. RADIO	6
CARACTERISTIQUES TECHNIQUES	7
A. PRODUIT	7
B. FONCTIONS CAPTEURS	7
BOITIER	8
A. ENCOMBREMENT	8
B. INSTALLATION	8
C. IDENTIFICATION	10
FONCTIONNEMENT	11
A. MODE DE FONCTIONNEMENT	11
B. MISE EN SERVICE DU PRODUIT	12
C. ENVOI D'UNE TRAME DE TEST	13
D. MISE EN VEILLE PROFONDE	13
E. ACTIVITE DU MODULE RADIO	13
F. DEPASSEMENT DE SEUIL	13
G. SYSTEME ANTI-FRAUDE	13
H. SUBSTITUTION A L'AIMANT	13
I. PASSIVATION DES PILES	14
CONFIGURATEUR ACW	15
A. VERSION DE CONFIGURATEUR COMPATIBLES	15
B. CONFIGURATION DU ACW-TCR	16
<i>Période d'émission et échantillons dans la trame</i>	16
<i>Période de la trame de vie</i>	17
<i>Horodatage de la trame</i>	17
<i>Paramètres radio</i>	17
<i>Horloge du produit</i>	18
<i>Versions du produit</i>	18
<i>Configuration du capteur</i>	18
<i>Validation de la configuration</i>	19
C. CONFIGURATION USINE	19
D. MISE A JOUR DES ACW	20
FORMAT DES TRAMES	21
A. SIGFOX ET LORAWAN	21
<i>Trame classique</i>	21
<i>Les différents types de trames</i>	22
<i>Trame de mesure</i>	22
<i>Trame d'alerte de mesure</i>	23
<i>Trame de vie</i>	24
<i>Trame d'erreur et d'alarme générale</i>	24
B. EXEMPLES DE TRAMES	27

<i>Trame de mesure</i>	27
<i>Trame d'alerte de mesure</i>	29
DOWNLINK	30
A. CONFIGURATION DES PARAMETRES DE LA TRAME (PERIODE D'ENVOI, NOMBRE D'ECHANTILLON..)	30
B. CONFIGURATION DE LA SONDÉ VIRTUELLE	30
C. NOMBRE DE SONDÉS	31
D. CONFIGURATION DES SEUILS	31
E. CODES RESERVÉS POUR ÉVOLUTIONS FUTURES	32
SUPPORT TECHNIQUE	33

Ce guide utilisateur est applicable aux références suivantes

	Références produits	Version (Visible sur produit)	Produit sur l'étiquette
LoRaWAN	ACW/LW8-TCR	A.3	
Sigfox	ACW/SF8-TCR	A.3	

Historique des versions de ce document

Version	Date	Description	Auteur	Version software concernée
0.1	02/06/2020	Création du document	YLB	V0.0.1
0.2	12/11/2020	Descriptif de la trame de vie, ajout mode appairage, mise à jour du tableau des codes d'erreurs, mise à jour visuel configurateur	AC	V0.0.1
0.3	10/12/2020	Correction descriptif trame downlink datalogging	AC	V0.0.1
1.0	07/05/2021	Changement boîtier	AC	V1.0.2
1.1	22/06/2021	Description du mode de compatibilité avec le répéteur LoRa/LoRaWan et FSK/Sigfox Modification de la description du fonctionnement des LED lors de la recherche réseau. Ajout de notes explicatives sur la configuration et l'ordre des échantillon dans une trame de mesures.	AC	V1.0.2

Clause de non-responsabilité

Les informations contenues dans ce document sont sujettes à modification sans préavis et ne représentent pas un engagement de la part de ATIM radiocommunications. ATIM radiocommunications fournit ce document «tel quel », sans garantie d'aucune sorte, expresse ou implicite, y compris, mais sans s'y limiter, les garanties implicites de qualité marchande ou d'aptitude à un usage particulier. ATIM radiocommunications peut apporter des améliorations et / ou des changements dans ce manuel ou dans le produit (s) et / ou programme (s) décrit dans ce manuel à tout moment.

Marques et droits d'auteurs

ATIM radiocommunications®, ACW ATIM Cloud Wireless®, ARM Advanced Radio Modem® sont des marques déposées de ATIM Sarl en France. Les autres marques mentionnées dans ce document sont la propriété de leurs propriétaires respectifs.

Déclaration de conformité

Tous les produits ACW Atim Cloud Wireless® sont conformes aux exigences réglementaires de la directive R&TT 1999/5/EC article 3 :



1 SAFETY (Article 3.1a of the 1999/5/EC Directive)

NF EN60950-1 Ed. 2006/A1:2010/A11:2009/A12:2011 (health)

EN62479: 2010 (power <20mW) or EN62311:2008 (power > 20mW)

2 Electromagnetic compatibility (Article 3.1b of the 1999/5/EC Directive)

EN 301489-3 v1.4.1, EN 301489-1 V1.9.2

3 Efficient use of the radio frequency spectrum (Art.3.2 of the 1999/5/EC Directive)

ETSI EN300 220-2 v2.4.1 and EN300 220-1 v2.4.1

Recommandations environnementales

a. Atmosphère explosive

A l'exception de la gamme ACW-ATEX destinée à cet usage, ne pas utiliser les modems radio ACW en présence de gaz inflammable et de fumées. L'utilisation de l'équipement dans cet environnement constitue un danger.

b. Environnement

Respecter les plages de température de stockage et de fonctionnement des produits. En cas de non-respect de ces consignes, cela pourrait perturber le fonctionnement et même endommager l'équipement. Les produits ACW en coffret étanche IP65 peuvent être placés à l'extérieur mais ne doivent en aucun cas être immergés.

Suivez les précautions et instructions indiquées ci-dessous afin de garantir votre sécurité ainsi que celle de votre environnement et de prévenir votre appareil de tout dommage éventuel.



Danger général – Si les instructions ne sont pas suivies, il y a un risque de dommages aux équipements.



Danger électrique – Si les instructions ne sont pas suivies, il y a un risque d'électrocution et de dommages corporels.



Symbole courant continu



AVERTISSEMENT : ne pas installer l'équipement près d'une source de chaleur ou près d'une source d'humidité.



AVERTISSEMENT : pour votre sécurité, il est impératif qu'avant toute intervention technique sur l'équipement celui-ci soit mis hors tension et non connecté au secteur.



AVERTISSEMENT : la sécurité procurée par ce produit n'est assurée que pour un usage conforme à sa destination. La maintenance ne peut être effectuée que par du personnel qualifié.



Élimination des déchets par les utilisateurs dans les ménages privés au sein de l'Union Européenne. Ce symbole sur le produit ou sur son emballage indique que ce produit ne doit pas être jeté avec vos autres ordures ménagères. Au lieu de cela, il est de votre responsabilité de vous débarrasser de vos déchets en les apportant à un point de collecte désigné pour le recyclage des appareils électriques et électroniques. La collecte et le recyclage séparés de vos déchets au moment de l'élimination contribuera à conserver les ressources naturelles et à garantir un recyclage respectueux de l'environnement et de la santé humaine. Pour plus d'informations sur le centre de recyclage le plus proche de votre domicile, contactez la mairie la plus proche, le service d'élimination des ordures ménagères ou le magasin où vous avez acheté le produit.

c. Radio

Les modems de la gamme ACW font partie des modems de radiocommunication utilisant les bandes ISM (Industrie Scientifique Médical) qui peuvent être utilisées librement (gratuitement et sans autorisation) pour des applications industrielles, scientifiques et médicales.

Caractéristiques techniques

a. Produit

Dimensions	100 x 100 x 35 mm	
Antenne	Intégrée (¼ d'onde)	
Sondes températures	1 sondes numérique Température Humidité (SHT35)	
Température	-40°C à +125°C (fonctionnement)	
	-40°C à +150°C (stockage)	
Fixation	Murale, tube ou poteau, Rail-DIN	
Boitier	IP 65	
Alimentation	1 battery-pack soit 7,2 Ah	
Poids	300 g	
Fréquence	863 – 870 MHz	
Puissance	25 mW (14 dBm)	
Débit	Sigfox : 100 bits/s	
	LoRaWAN : 300 bit/s à 10 Kbit/s	
Consommation	Sigfox	LoRaWAN
Mode Tx	60 mA	55 mA
Mode veille	45 µA	45 µA
Mode Rx	50 mA	25 mA

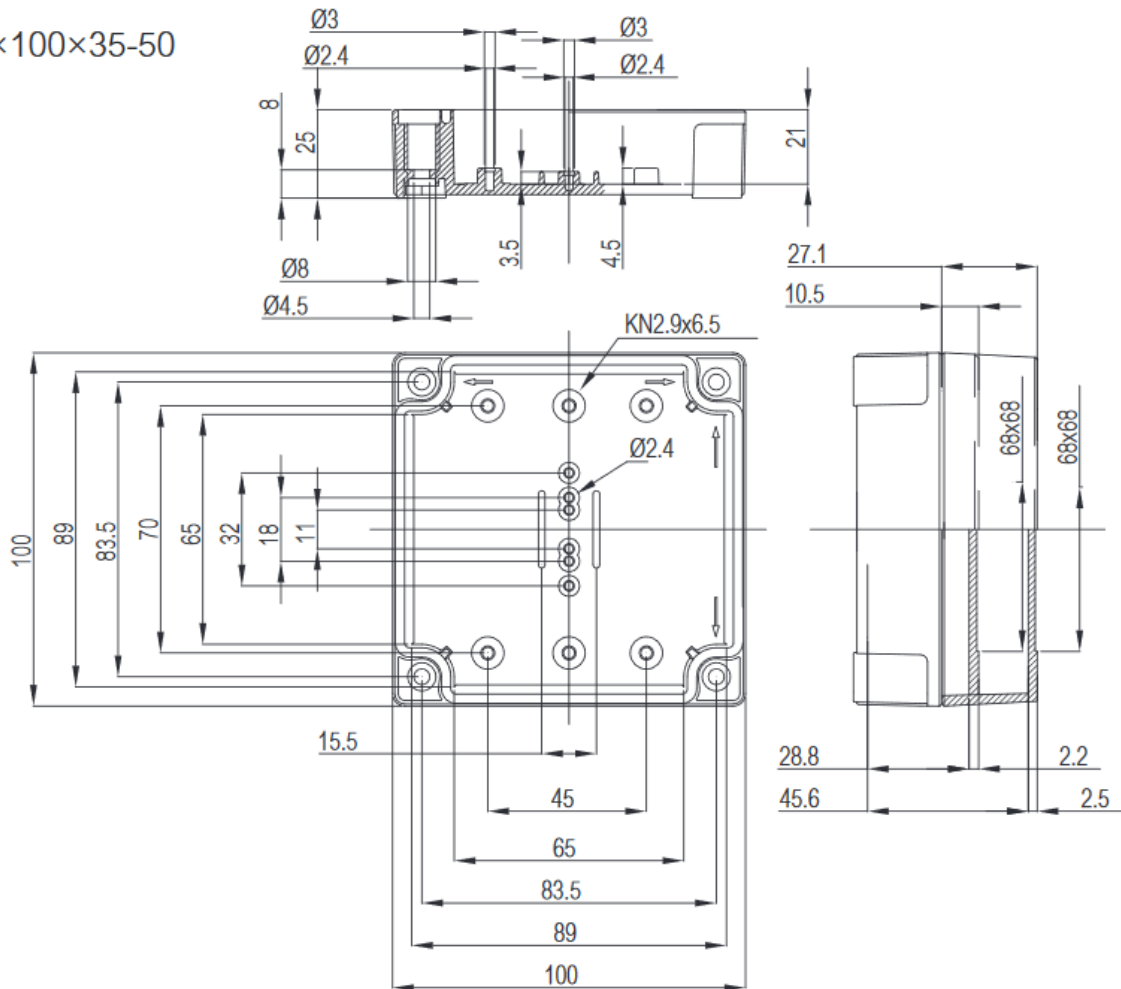
b. Fonctions Capteurs

Température	Plage	-40°C à +125 °C
	Résolution	0,01°C
	Précision entre -25°C et +70°C (Plage fonctionnement)	+/- 0.2°C
Hygrométrie	Plage	0 à 100 %RH
	Résolution	0,01 %RH
	Précision entre 0 %RHC et 100 %RH (Plage fonctionnement)	+/- 2 %RH

Boîtier

a. Encombrement

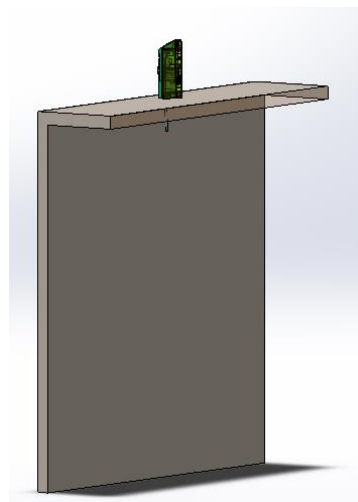
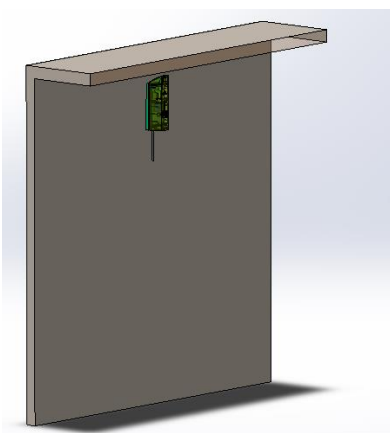
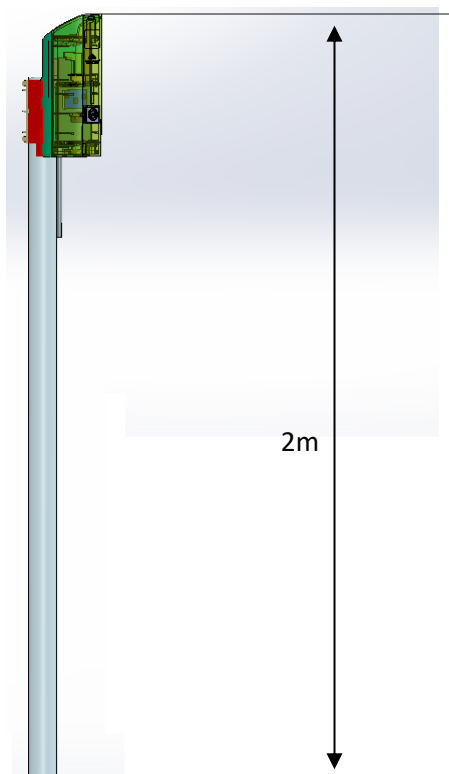
MNX 100×100×35-50



b. Installation

Les modems ACW-TCR se fixent sur une paroi plane à l'aide des 4 trous de fixation disponibles à chaque coin du boîtier. Installer le modem à une hauteur minimale de 2m et non collé à la paroi, idéalement décalé au minimum de 20 cm. Les câbles ne doivent pas dépasser 10m de longueur et doivent être blindés.

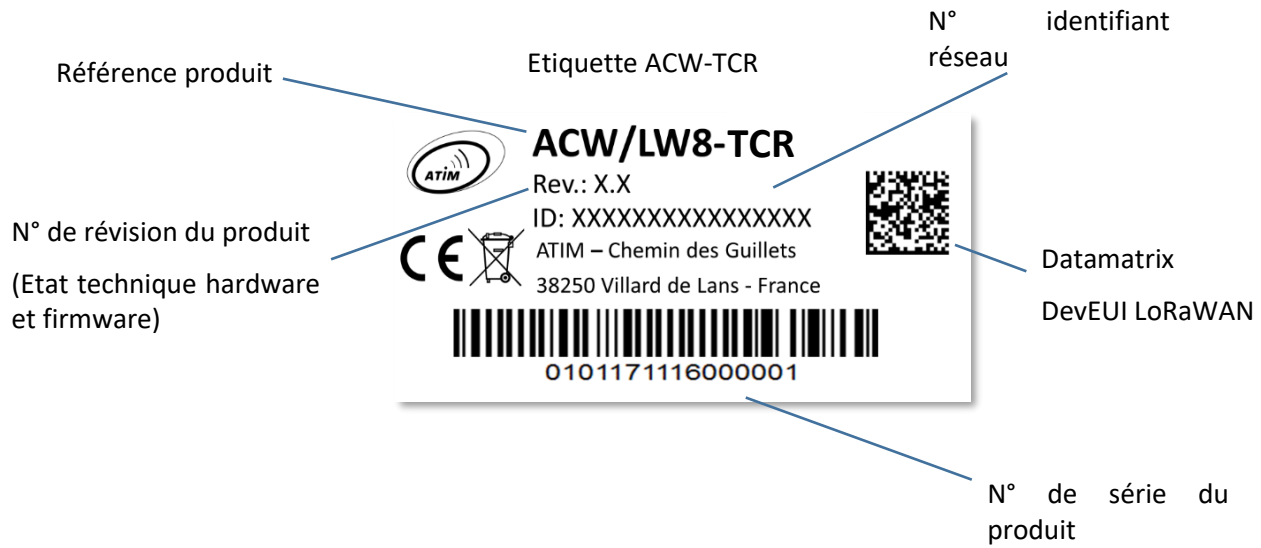
Pour des résultats optimaux, il est conseillé de la placer en hauteur et dégagée de tout obstacle métallique dans un rayon de 1 mètre si possible (voir figures ci-dessous). Pour information, l'antenne est intégrée dans le boîtier.



c. Identification

L'identifiant Sigfox ou LoRaWAN du produit est visible sur l'étiquette extérieure au dos du produit, à l'intérieur sur la carte électronique, et dans la barre de statut du configurateur ACW.

Pour les modems LoRaWAN les clés de communications sont automatiquement données par le réseau (appairage par « Over The Air Activation », ou OTAA).



Fonctionnement

a. Mode de fonctionnement

Le fonctionnement du ACW-TCR se partage entre différents modes :






- **Mode exploitation** : c'est le mode par défaut lors du démarrage du produit. Dans ce mode, le module envoie périodiquement des mesures en fonction de la configuration appliquée (si le produit n'a jamais été configuré, la configuration usine s'applique, cf. [Configuration usine](#)).
- **Mode veille profonde** : ce mode de veille permet principalement d'endormir le produit à partir de la mise sous tension du produit jusqu'à son installation sur site. Dans ce mode aucune fonction de mesure ou de communication radio n'est possible.
- **Mode Configuration** : ce mode est actif CINQ minutes après la sortie du mode veille profonde et autorise la configuration du produit en **Bluetooth** grâce au configurateur PC. De plus, des trames radio sont envoyées toutes les minutes (donc cinq trames) afin s'assurer de la bonne mise en service du produit. Après ces cinq minutes, le produit rentre en mode d'exploitation et le **Bluetooth** est désactivé (possibilité de le réactiver via **Downlink**).
- **Mode appairage réseau** : Ce mode est actif dès lors que le produit quitte le mode veille profonde et permet l'appairage à un réseau.
- **Mode faute** : Ce mode permet d'interrompre le fonctionnement normal du module lorsqu'un évènement critique se produit. La nature de l'évènement peut être multiple :
 - Batterie vide (moins de 2,2V sur la batterie)
 - Erreur sur le module radio
 - Erreur lors des tests automatisés
 - Erreur dans l'application

L'entrée dans le mode faute est signalée par un clignotement **ROUGE** de la LED du produit

Si l'erreur ne provient pas du module radio, le produit enverra 3 trames radio toutes les 24 heures contenant le ou les codes erreurs (voir chapitre [Format des trames](#) pour les codes d'erreurs). De plus, le produit émettra un signal lumineux en fonction de la nature de l'évènement.

Une fois dans ce mode, le module doit être redémarré (en déconnectant puis reconnectant la pile, par commande en Downlink ou avec l'aimant) pour retrouver son fonctionnement normal.

À tout moment, il est possible d'identifier dans quel mode se trouve le produit en approchant un aimant **moins de 2 secondes** au niveau du marquage en losange sur le boîtier. La LED du produit s'éclairera dans l'une de ces couleurs suivant le mode :

-  pour le mode exploitation
-  pour le mode de test
-  pour le mode veille profonde
-  pour le mode faute
-  pour le mode appairage réseau

b. Mise en service du produit

Dans la majorité des cas, l'ACW-TCR est mis en route avant livraison (packs de piles déjà connectés) puis est placé en veille profonde pour limiter la consommation.

Pour placer le produit dans son mode d'exploitation, approcher un aimant proche du marquage en losange sur le boîtier pendant **6 secondes**. Durant ces six secondes, la LED du produit doit clignoter en **BLANC** puis en **VERT** au terme des six secondes pour indiquer que le produit s'est bien mis en route.

L'ACW rentre alors en phase d'appairage au réseau. Durant cette phase, un signal lumineux **FUSCHIA** avec un effet de fondu indique que la phase de recherche est en cours.

En cas de succès de connexion, le produit émettra un signal lumineux suivant la qualité du réseau :

- Signal lumineux **VERT** : bonne qualité de réseau
- Signal lumineux **JAUNE** : qualité de réseau moyenne
- Signal lumineux **ORANGE** : qualité de réseau faible
- Signal lumineux **BLANC** : pas d'information sur la qualité réseau

Le module entrera alors dans son mode d'exploitation et commencera à remonter les informations au réseau en fonction de la configuration.

Cas Particulier

- Pour un produit Sigfox
 - Pour avoir l'information sur la qualité du réseau Sigfox (Signal lumineux **VERT**, **JAUNE** ou **ORANGE**), il est nécessaire de provisionner un Downlink Sigfox. C'est celui-ci qui permettra de statuer sur la qualité du réseau. Le produit émet au démarrage un Uplink de test décrit dans le chapitre [Trame classique](#) (type de trame 0x02). Si un Downlink Sigfox est provisionné l'information sur la qualité réseau sera alors remontée par l'ACW (signal lumineux). Si aucun Downlink n'est provisionné, l'ACW affichera alors toujours le signal lumineux **BLANC** à la fin
 - Si un Signal lumineux **BLANC** à la fin des 5min de la phase d'appairage est émis par le produit **ET** qu'un Downlink a bien été provisionné, cela signifie donc que le Réseau n'est pas accessible.
 - Si un Signal lumineux **BLANC** à la fin des 5min de la phase d'appairage est émis par le produit **SANS** qu'un Downlink n'ait été provisionné, cela n'a aucune signification quant à la qualité du réseau. La qualité du réseau peut aussi bien être bonne comme mauvaise (ou inexistante).
- Pour un produit LoRaWAN
 - Dans le mode de fonctionnement par défaut **LoRaWAN Class A**, (voir chapitre [Erreur ! Source du renvoi introuvable.](#)), si à la fin des 5 minutes de la phase d'appairage, aucun réseau n'a été rejoint, alors le produit se met en veille et relancera une phase d'appairage de 5 minutes 24h plus tard. Ainsi Si le produit est placé dans une zone encore non couverte par un réseau, le produit le rejoindra lorsque que la connectivité sera possible. Il n'y a pas besoin d'intervenir sur le produit pour que celui-ci rejoigne le réseau.
 - Dans le mode de fonctionnement **Compatibilité Répéteur LoRa/LoRaWAN**, (voir chapitre [Erreur ! Source du renvoi introuvable.](#)), si à la fin des 5 minutes de la phase d'appairage, aucun réseau n'a été rejoint, alors le produit émet un signal lumineux **BLANC** et entre dans son mode nominal d'exploitation. Même si aucun réseau n'a été rejoint, on suppose avec ce mode qu'un répéteur ATIM LoRa/LoRaWAN se trouvant à proximité pourra répéter les trames Local émise par le produit en trame LoRaWAN sur le réseau que le répéteur aura lui rejoint.

c. Envoi d'une trame de test

Lorsque le produit est dans son mode d'exploitation (et uniquement dans ce mode), il est possible d'effectuer un envoi d'une trame de test (ce qui évite d'attendre la prochaine trame de mesure) incluant un échantillon de mesure.

Pour ce faire, il suffit d'approcher l'aimant jusqu'à l'extinction du signal lumineux **VERT**. La réussite de l'envoi de la trame de test sera indiquée par un signal lumineux **CYAN**.

d. Mise en veille profonde

Durant le transport ou le stockage du ACW-TCR, il est préférable de le placer dans son mode veille profonde afin de limiter une consommation inutile d'énergie.

Depuis n'importe quel mode de fonctionnement (sauf mode faute), approcher un aimant au niveau du marquage en losange sur le boîtier pendant **6 secondes**.

Durant ces six secondes, la LED du produit clignotera de la couleur correspondante au mode de fonctionnement puis la fin de la séquence sera indiquée par un fondu **BLANC** acquittant que le produit a bien été mis en veille. L'aimant peut donc être retiré.

e. Activité du module radio

Tout envoi de trame radio est indiqué par trois clignotements brefs de couleur **VERTE** de la LED.

f. Dépassement de seuil

Lorsque des seuils ont été configurés à l'aide du configurateur et que les valeurs de mesures dépassent ces seuils, la LED du produit émet un flash périodique **ORANGE** pour le notifier.

g. Système anti-fraude

Un mécanisme (bouton poussoir) est présent sur le produit afin de notifier toute ouverture du boîtier durant le fonctionnement normal.

En temps normal, le boîtier exerce une pression sur le bouton. Dès que le capot arrière est retiré, le bouton est relâché, déclenchant une alerte. Un signal lumineux indique que l'ouverture du boîtier a bien été prise en compte.

De plus, si le module est connecté à un réseau, une trame d'alarme sera envoyée immédiatement à l'ouverture puis à la fermeture du boîtier.

h. Substitution à l'aimant

Il est possible d'utiliser le bouton poussoir présent sur la carte du ACW-TCR pour réaliser les mêmes actions que l'aimant (mettre en service ou en veille le produit, activer/désactiver le Bluetooth).

Pour ce faire, ouvrir le boîtier et exercer deux appuis simultanés sur le bouton poussoir. Un clignotement blanc indique que le bouton agit maintenant comme l'aimant (**bouton appuyé = aimant approché**, se référer aux chapitres [Mise en service du produit](#), [Envoi d'une trame de test](#) et [Mise en veille profonde](#) plus haut pour savoir comment utiliser le bouton).

AVERTISSEMENT : Une fois les manipulations terminées, exercer à nouveau deux appuis simultanés sur le bouton pour qu'il retrouve sa fonction principale. Un clignotement blanc indique que la manipulation a réussi.

i. Passivation des piles

L'ACW-MR4 intègre une fonctionnalité de dépassivation des piles, permettant de limiter le phénomène de passivation des piles durant des phases prolongées de veille profonde. Cette fonctionnalité est automatiquement activée dès lors que le produit rentre dans son mode de veille profonde. Un réveil du produit sera alors effectué une fois par jour pour démarrer la séquence de dépassivation des piles, puis le produit retournera de lui-même en veille profonde.

Configurateur ACW

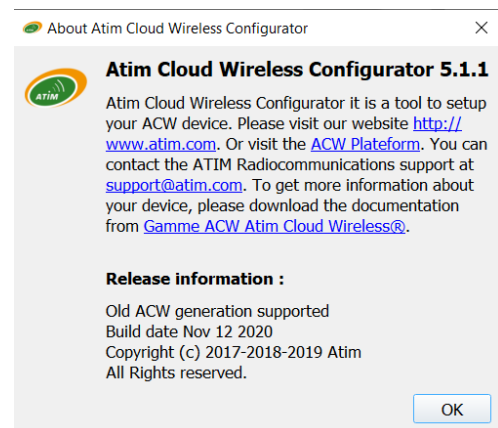
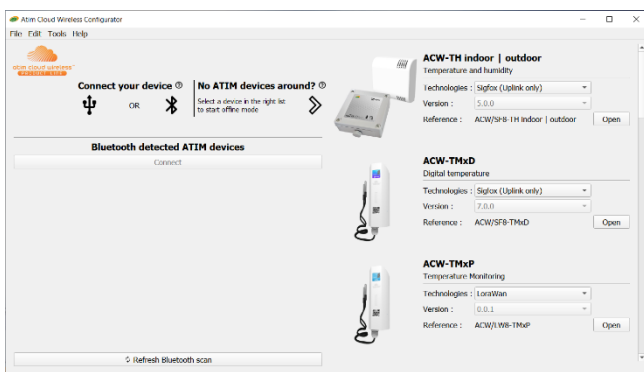
a. Version de configurateur compatibles

Pour un TCR avec version de logiciel applicatif suivant	Utiliser la version de Configurateur ACW
Sigfox : V0.0.1 LoRaWAN : V0.0.1	V5.1.0 ou supérieur

Téléchargez et installez le logiciel de configuration "setupACW.exe" à l'adresse :

<http://www.atim.com/fr/support/telecharger/>

Notes : Le produit doit être dans son mode Configuration pour pouvoir être détecté par le configurateur. Pour ce faire, il faut tout d'abord faire passer le produit en mode veille profonde (aimant proche 6 secondes), attendre une vingtaine de secondes pour que l'entrée en veille profonde soit effective, puis réveiller le produit (aimant 6 secondes à nouveau). Le produit pourra alors être configuré.



Lors du lancement du Configurateur ACW, la fenêtre d'attente s'affiche à l'écran.

Cliquez sur « Help » en haut à gauche de la fenêtre puis sur « About » pour afficher le numéro de version du configurateur ACW.

L'appairage du ACW-TCR au configurateur peut se faire de deux façons :

- **Par USB :** ouvrir le boîtier du ACW-TCR et le relier à un ordinateur avec un câble micro-USB.
- **Par Bluetooth :** s'assurer que le Bluetooth est activé



Ne pas laisser le produit connecté au configurateur (via USB ou Bluetooth) inutilement sous peine de dégrader de façon conséquente l'autonomie du produit.

b. Configuration du ACW-TCR

Atim Cloud Wireless Configurator

File Edit Tools Help

ACW/LWS-TCR

Digital Cold Room temperature

LoraWan

Datalogging

Periods

1 Statement 0 H 4 Min

Sampling 0h 4m 0s

Samples and Redundancy

Number of samples 1 2

Depth of historic 1 3

Err: Didn't have way. Call wayAdd()

General settings

Keep alive period Disable 4

Timestamp Disable 5

Radio Settings 6

Radio Mode LoRaWan

LoRaWan Class Class A

Radio Channel

Time Settings 7

No Date

0 Date Offset (in sec)

Temperature configuration 9

Virtual Sensor thermal inertia 2

The Virtual Temperature is calculated using the average of the last 2 Digital Value.

Digital Sensor Enabled

Virtual Sensor Enabled

Threshold

High 0,2 °C

Low 0,0 °C

Hysteresis +/- 0,1 °C

Duration 1 s

Fast TX period 4 min

Threshold

High 0,2 °C

Low 0,0 °C

Hysteresis +/- 0,1 °C

Duration 1 s

Fast TX period 4 min

Threshold

High 0,2 %RH

Low 0,0 %RH

Hysteresis +/- 0,1 %RH

Duration 1 s

Fast TX period 4 min

Threshold

High 0,2 %RH

Low 0,0 %RH

Hysteresis +/- 0,1 %RH

Duration 1 s

Fast TX period 4 min

Temperature calibration

offset 0,00

coefficient 0,000

last T°C measured --

last Humidity measured --

10 Close Reload from file Save to file

ACW-TCR:0.0.1 | ARM-N8LW:XXXX 8

Période d'émission et échantillons dans la trame

La période d'émission (1) correspond à l'intervalle de temps entre chaque envoi d'une trame de mesure. Cette période peut être configurée de 10 min à 255 h et sa valeur par défaut est 1 heure.

De plus, il est possible de configurer le nombre d'échantillons dans une trame (2). Ainsi, plusieurs mesures seront effectuées avant l'envoi de la trame qui contiendra toutes ces mesures.

Par exemple, avec une période de 60 minutes et un nombre d'échantillons de 4, une mesure sera effectuée toutes les 15 minutes et les 4 échantillons seront envoyés dans 4 trames toutes les heures. (4 Trames car produit Sigfox. Il faudrait 2 trames en LoRaWan)

Enfin, il est possible d'appliquer une redondance des données (3), ce qui veut dire que des échantillons ayant été envoyés dans la trame n-1, n-2 ou n-3 pourront être à nouveau envoyés dans la trame n à la suite des nouveaux échantillons de mesures (l'échantillon le plus récent en premier dans la trame et le moins récent en dernier).

Par exemple, pour une profondeur d'historique de 3, les données des 2 dernières trames seront envoyées, en plus des nouvelles données, dans la prochaine trame.

Période de la trame de vie

Une trame de vie peut être émise périodiquement (4). Cette trame contiendra la tension d'alimentation du produit. La valeur de cette période peut être configurée de 1 heure à 1 mois. Par défaut, la valeur est paramétrée à 4 jours.

Horodatage de la trame

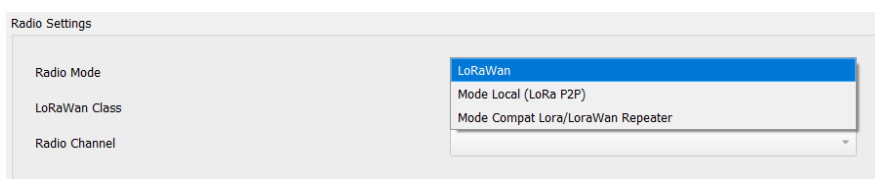
Il est possible de désactiver/activer l'horodatage de toutes les trames radio (5).

AVERTISSEMENT : Cette option quand elle est activée monopolise 4 octets dans la trame qui ne pourront être utilisés pour des données utiles.

Paramètres radio

Il est possible au produit de fonctionner de trois façons différentes (6) :

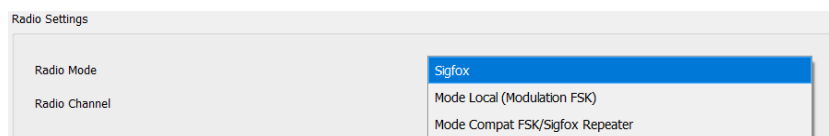
- Pour un produit de type LoRaWAN :



- **LoRAWAN Class A** (par défaut) : La modulation du produit se fait en LoRa et utilise le protocole LoRAWAN Class A. C'est le mode par défaut du produit. Ce mode nécessite un réseau privé LoRAWAN (Gateway privée), ou un réseau opéré afin de visualiser les données envoyer par le produit.
- **Mode Local** : La modulation du produit reste la modulation LoRa. Cependant il n'y a pas de surcouche LoRAWAN. Dans ce mode, il faut choisir le canal radio sur lequel le produit va émettre. Pour pouvoir recevoir les trames du produit, il faut alors un modem radio avec les mêmes paramètres. Ce mode n'a pour l'instant pas de réel cas concret d'utilisation, mais des futurs développements de ce mode permettront d'avoir des fonctionnalités point à point intéressantes.
- **Mode de compatibilité avec le Répéteur ATIM LoRa/LoRAWAN** : Ce mode est à sélectionner lorsque l'on souhaite fonctionner en LoRAWAN classique, mais qu'aucun réseau (privé ou opéré) n'est accessible. Ce mode, associé au Répéteur ATIM LoRa/LoRAWAN, permet alors de rejoindre le réseau LoRAWAN avec l'intermédiaire de ce répéteur. Dans ce mode, si le réseau n'est pas rejoint (pas de JOIN_ACCEPT), alors le produit émettra ses trames en local. Le répéteur LoRa/LoRAWAN relais alors ces trames sur le réseau que lui a rejoint (Il faut effectivement que le répéteur soit placé à une localisation avec une connectivité au réseau souhaité).

Note importante : Si le produit a un accès au réseau LoRAWAN, il faut privilégier le mode de fonctionnement par défaut (LoRAWAN Class A). Si ce mode est choisi, alors que le réseau est accessible, le produit enverra quand même une trame sur le réseau LoRAWAN et cette même trame en mode Local à destination du Répéteur, ce qui consommera de la batterie inutilement.

- Pour un produit en sigfox



- **Sigfox** (par défaut) : Modulation et Protocol Sigfox utilisé. C'est le mode par défaut du produit. Ce mode nécessite un accès au réseau Sigfox pour fonctionner.

- **Mode Local** : La modulation des trames passe en FSK. Dans ce mode, il faut choisir le canal radio sur lequel le produit va émettre. Pour pouvoir recevoir les trames du produit, il faut alors un modem radio avec les mêmes paramètres. Ce mode n'a pour l'instant pas de réel cas concret d'utilisation, mais des futurs développements de ce mode permettront d'avoir des fonctionnalités point à point intéressantes.
- **Mode de compatibilité avec le Répéteur ATIM FSK/Sigfox** : Ce mode est à sélectionner lorsque l'on souhaite fonctionner en Sigfox, mais que le réseau n'est pas accessible. Ce mode, associé au Répéteur ATIM FSK/Sigfox, permet alors de rejoindre le réseau Sigfox avec l'intermédiaire de ce répéteur. Dans ce mode, le produit émet ces trames à la fois sur le réseau Sigfox et aussi en Local (modulation FSK). Le répéteur FSK/Sigfox relaie alors ces trames sur le réseau Sigfox (Il faut effectivement que le répéteur soit placé à une localisation où le réseau Sigfox est accessible).

Note importante : Si le produit a un accès au réseau Sigfox, il faut privilégier le mode de fonctionnement par défaut (Sigfox). Si ce mode est choisi, le produit enverra toujours une trame sur le réseau Sigfox et cette même trame en mode Local à destination du Répéteur, ce qui consommera de la batterie inutilement.

Horloge du produit

A chaque connexion au configurateur l'horloge du produit est mise à jour (basé sur l'horloge de l'ordinateur) et affiché (7). De plus, un décalage en secondes peut être appliqué si besoin.

Versions du produit

A la connexion avec le produit, le configurateur récupère toutes les versions logicielles du produit (logiciel du produit et logiciel du module radio) ainsi que l'identifiant réseau (8).

Configuration du capteur

Sur le ACW-TCR, Une seule sonde physique de température/hygrométrie peut être connectée. Cependant, l'intérêt du TCR réside dans l'activation (ou non) de la sonde virtuelle qui permet alors d'introduire une notion d'inertie aux mesures effectuées par la sonde physique.

En effet, les valeurs de la sonde virtuelle sont calculées en effectuant la moyenne des x dernières valeurs de la sonde physique.

On retrouve comme paramètres de configuration (9):

- L'activation/désactivation de la sonde physique/Virtuelle.
- La valeur d'inertie de la sonde virtuelle. C'est le choix du nombre de mesures de la sonde physique à prendre en compte pour le calcul des valeurs de la sonde virtuelle.

Exemple

Si on choisit 5, les mesures de température et d'hygrométrie de la sonde virtuelle seront calculées en effectuant la moyenne des 5 dernières mesures physiques de températures et d'hygrométrie.

De plus, une détection de seuil peut être activée sur chaque sonde pour détecter un seuil haut ou bas suivant une hystérésis et une durée de dépassement configurables. Lorsqu'une mesure atteindra un seuil, une trame radio sera envoyée (voir le chapitre [Trame d'alerte](#) pour le détail sur le format de la trame).

Validation de la configuration

Après avoir rempli tous les paramètres de configuration, il est impératif de cliquer sur le bouton « Apply to ACW » pour envoyer la configuration au produit (10).

Il est aussi possible à tout moment de lire la configuration actuelle du produit ce qui mettra à jour les paramètres sur le configurateur ou bien de remettre la configuration par défaut du produit.

c. Configuration usine

Paramètres de trames radio

- Période d'émission d'une trame radio : 10 minutes
- Nombre d'échantillons : 1
- Profondeur d'historique : 1

Paramètres généraux

- Période d'envoi de la trame de vie : 4 jours
- Timestamp : désactivé
- Paramètres Radio : LoRaWAN Class A (pour un produit LoRAWAN) / Sigfox (Pour un produit Sigfox)

Paramètres capteurs

Sonde 1 (physique)

- État : Activée
- Seuil : désactivé

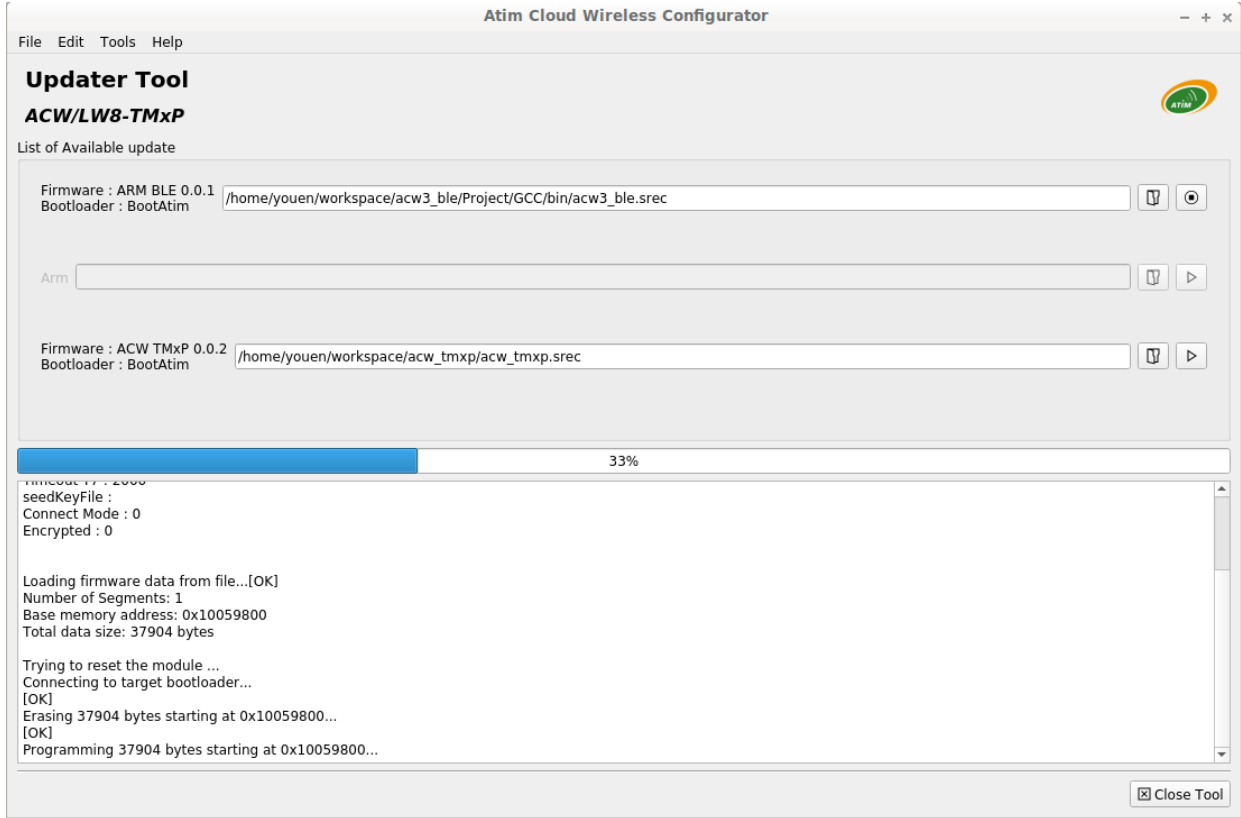
Sonde 2 (virtuelle):

- État : Activée
- Valeur d'inertie : 5
- Seuil : désactivé

d. Mise à jour des ACW

Lorsque que l'on est connecté en Bluetooth Low Energy au produit, il est possible de mettre à jour les différents logiciels qui le compose.

Pour ce faire, il faut aller dans le menu *Tools->Updater (CTRL+U)*



Format des trames

a. Sigfox et LoRaWAN

Trame Uplink			
Octet 1	Octet 2	...	Octet n
En-tête de trame	Données spécifiques à la trame		

On peut différencier trois types de trames :

- **Trame classique ; Nouvelle génération** : Très proche des anciennes trames, la différence est que l'on peut activer le timestamp. Ce sont par exemple la trame de vie, la trame d'erreur, la réponse aux trames de configuration, ... Ces dernières trames sont communes à tous les ACWs mais, il est aussi possible d'avoir d'autres trames indépendantes pour chacun des ACWs.
- **Trame mesure ; Nouvelle génération** : Ces trames sont constituées des échantillons des différentes valeurs de chacune des voies que peut relever un ACW. Au préalable le nombre d'échantillons et la profondeur de l'historique seront insérés dans l'en-tête.

Notes : Le nombre d'échantillons et la profondeur de l'historique sont en commun pour toute les voies de la trame.

- **Trame d'alerte (dépassement de seuil) ; Nouvelle génération** : Ces trames regroupent une trame classique et une trame de mesure. Elles sont constituées d'un header prévenant qu'un seuil a été dépassé, suivi des échantillons de chacune des voies pour lesquelles un seuil a été dépassé.

Trame classique

Octet 1 - en-tête							
Bit 7	Bit 6	Bit 5	Bit 4	Bit 3	Bit 2	Bit 1	Bit 0
Nouvelle génération = 1	Horodatage = 1 - activé 0 - désactivé	Trame mesure = 0	Réservé = 0	Type de trame			

Si le Timestamp est activé, 4 octets avec la valeur du Timestamp seront précédés de l'en-tête (octet 1).

Les différents types de trames

Type de trame	Taille de la donnée	Descriptions
0x00	--	Réservé
0x01	4 octets	Trame de vie.
0x02	0 octets	Demande de downlink pour test réseau.
0x03	--	Réservé
0x04	--	Réservé
0x05	1 octet	Trame de test avec compteur.
0x06	Variable	(Cfg box) Réponse à une trame de configuration.
0x07	Variable	(Cfg box) Réponse à une trame de commande.
0x08	Variable	(Cfg box) Réponse à une trame erronée.
0x09	--	Réservé
0x0a	--	Réservé
0x0b	--	Réservé
0x0c	--	Réservé
0x0d	Variable	Trame d'alerte de mesure (dépassement de seuil ou retour à la normal), suivi de l'échantillon de chacune des voies en alerte
0x0e	Variable	Erreur et alarme générale
0x0f	Variable ...	Sous trame pour ACW. En fonction de l'ACW

Trame de mesure

Octet 1 - En-tête							
Bit7	Bit6	Bit5	Bit4	Bit3	Bit2	Bit1	Bit0
Nouvelle génération = 1	Timestamp	Trame mesure = 1	Profondeur de l'historique (-1) Max : 4		Nombre d'échantillons (-1) Max : 8		

Si le Timestamp est activé, 4 octets avec la valeur du Timestamp seront précédés de l'en-tête (octet 1).

AVERTISSEMENT : Si le champ profondeur d'historique ou Nombres d'échantillons est supérieur à 1, la période d'émission d'une trame (en minutes) sera ajoutée à la suite de l'en-tête et occupera 2 octets (encodage Big Endian, MSB en premier)

Pour chacune des voies, un en-tête est inséré à la suite et se constitue de la manière suivante :

En-tête Voie							
Bit7	Bit6	Bit5	Bit4	Bit3	Bit2	Bit1	Bit0
Réservé = 0		Numéro de voie		Type de mesure			

Type de mesure possible:

Type de mesure	Unités	Taille de la donnée	Type de la donnée	Descriptions
0x08	c°C	2 octets (Big Endian - MSB)	Entier signé	Température en centième de Degré Celsius ➤ Résolution: 0.01°C ➤ Valeur max: 125°C ➤ Valeur min: -40°C
0x09	%RH	2 octets (Big Endian - MSB)	Entier signé	Hygrométrie en centième de pourcentage d'humidité relative (%RH) ➤ Résolution: 0.01 %RH ➤ Valeur max: 100 %RH ➤ Valeur min: 0 %RH

Suivent ensuite les données du ou des échantillons de mesure (en fonction de la configuration du produit).

Notes : Lorsqu'une trame comporte plus d'un échantillon par voie (nombre d'échantillons > 1 or profondeur d'historique > 1), Les échantillons sont organisés du plus récent au plus ancien.

Le nombre d'octets envoyés peut être déterminé de la manière suivante :

(Taille en octets de la mesure) * (nombre d'échantillons) * (profondeur d'historique)

Exemple : Par exemple, pour le type de mesure 0x08 (la taille d'une valeur est de deux octets) avec une profondeur d'historique de 2 et un nombre d'échantillons de 3, la taille des données à lire serait de 12 octets (2x2x3).

Trame d'alerte de mesure

Octet 1 - En-tête							
Bit7	Bit6	Bit5	Bit4	Bit3	Bit2	Bit1	Bit0
Nouvelle génération = 1	Timestamp	Trame mesure = 0	Réservé = 0	Trame d'alerte = 0x0d			

Si le Timestamp est activé, 4 octets avec la valeur du Timestamp seront précédés de l'en-tête (octet 1).

Pour chacune des voies en alerte, un en-tête est inséré et se constitue de la manière suivante:

En-tête Voie							
Bit7	Bit6	Bit5	Bit4	Bit3	Bit2	Bit1	Bit0
Type d'alerte		Numéro de voie		Type de mesure			

Le champ **type d'alerte** permet d'identifier si c'est un dépassement du seuil haut, du seuil bas ou un retour entre les seuils.

Ces valeurs sont définies de la façon suivante :

Valeur	Description
0x00	Retour entre les seuils
0x01	Dépassement du seuil haut
0x02	Dépassement du seuil bas
0x03	Réservé

Le champ **type de mesure** est ici identique à celui de la trame de mesure (soit 0x08 ou 0x09 en hexadécimal pour le ACW-TCR).

L'échantillon ayant provoqué l'alerte est alors inséré à la suite (avec un encodage en **Big Endian** – MSB en premier)

Trame de vie

La trame de vie est envoyée à intervalle régulier selon la configuration appliquée (par défaut 4 jours) et contient les niveaux de batterie du produit à vide (le produit ne fait rien) et en charge (le produit est en train d'émettre une trame radio).

Octet 1 - En-tête							
Bit7	Bit6	Bit5	Bit4	Bit3	Bit2	Bit1	Bit0
Nouvelle génération = 1	Timestamp = 0	Trame mesure = 0	Réservé = 0	Trame de vie = 0x01			

A la suite de cet en-tête se retrouve 4 octets, 2 pour le niveau de batterie à vide et 2 pour le niveau de batterie en charge.

La trame se découpe donc comme suit : 0xAABBBBCCCC

0xAA étant l'en-tête de la trame (toujours égal à 0x81), 0xB BBB le niveau de batterie à vide (valeur en millivolts, codage MSB) et 0xCCCC le niveau de batterie en charge (valeur en millivolts, codage MSB)

Exemple : 0x81 **0d24** **0c68**

0d24 : niveau de batterie à vide = 3364 mV soit 3.364 V

0c68 : niveau de batterie en charge = 3176 mV soit 3.176 V

Trame d'erreur et d'alarme générale

Octet 1 - En-tête							
Bit7	Bit6	Bit5	Bit4	Bit3	Bit2	Bit1	Bit0
Nouvelle génération = 1	Timestamp	Trame mesure = 0	Réservé = 0	Trame d'erreur = 0x0e			

Si le Timestamp est activé, 4 octets avec la valeur du Timestamp seront précédés de l'en-tête (octet 1).

Pour chacun des messages d'erreur, un en-tête est inséré et se constitue de la manière suivante :

En-tête message d'erreur							
Bit7	Bit6	Bit5	Bit4	Bit3	Bit2	Bit1	Bit0
Index du message				Longueur message d'erreur			

Le champ **index du message** permet de hiérarchiser les messages lorsque plusieurs erreurs se produisent.

Le champ **longueur du message d'erreur** indique la taille en octets du message d'erreur.

L'octet suivant permet d'identifier la nature de l'erreur ou de l'alarme survenue :

Code d'erreur	Nature de l'erreur	Description
0x81	ERR_UNKNOWN	
0x82	ERR_BUF_SMALLER	Le tableau de données est plein, impossible d'y écrire des données supplémentaires
0x83	ERR_DEPTH_HISTORIC_OUT_OF_RANGE	La profondeur d'historique est trop grande ou trop petite pour la trame
0x84	ERR_NB_SAMPLE_OUT_OF_RANGE	Le nombre d'échantillon est trop grand ou trop petit pour la trame
0x85	ERR_NWAY_OUT_OF_RANGE	Le nombre de voie dans l'entête de la trame est trop grand ou trop petit
0x86	ERR_TYPEWAY_OUT_OF_RANGE	Le type de mesure dans l'entête de la trame est trop grand ou trop petit
0x87	ERR_SAMPLING_PERIOD	Mauvaise structure de période d'échantillonnage
0x88	ERR_SUBTASK_END	Fin d'une sous tâche après être sortie d'une boucle infinie
0x89	ERR_NULL_POINTER	Pointeur avec valeur "NULL"
0x8A	ERR_BATTERY_LEVEL_DEAD	Niveau de batterie critique
0x8B	ERR_EEPROM	EEPROM est corrompue
0x8C	ERR_ROM	ROM est corrompue
0x8D	ERR_RAM	RAM est corrompue
0x8E	ERR_ARM_INIT_FAIL	L'initialisation du module radio a échoué
0x8F	ERR_ARM_BUSY	Le module est déjà occupé (possiblement non initialisé)
0x90	ERR_ARM_BRIDGE_ENABLE	Le module est en mode bridge, impossible d'envoyer des données par radio
0x91	ERR_RADIO_QUEUE_FULL	La file de la radio est pleine
0x92	ERR_CFG_BOX_INIT_FAIL	Erreur lors de l'initialisation de la black box
0x93	ERR_KEEP_ALIVE_PERIOD	Mauvaise structure de période de trame de vie
0x94	ERR_ENTER_DEEP_SLEEP	Le produit est passé en mode veille profonde

0x95	ERR_BATTERY_LEVEL_LOW	Niveau de batterie faible
0x96	ERR_ARM_TRANSMISSION	Une transmission a été initialisé mais une erreur est survenue
0x97	ERR_ARM_PAYLOAD_BIGGER	La taille du message est trop grande par rapport à la capacité du réseau
0x98	ERR_RADIO_PAIRING_TIMEOUT	Impossible de s'appairer à un réseau avant le temps imparti
0x99	ERR_SENSORS_TIMEOUT	Un timeout a été atteint sur le capteur
0x9A	ERR_SENSOR_STOP	Le capteur n'a pas retourné de valeur lors d'une lecture
0x9B	ERR_SENSORS_FAIL	Le capteur a cessé de fonctionner
0x9C	ERR_BOX_OPENED	Ouverture du boîtier
0x9D	ERR_BOX_CLOSED	Fermeture du boîtier

Seuls les codes 0x8A et 0x95 sont suivi de données supplémentaires correspondant au niveau de batterie en millivolts. Cette valeur est codée sur deux octets, l'octet de poids fort en premier (MSB)

Avertissement : pour les codes allant de 0x81 à 0x92, le produit entrera dans son mode FAUTE et n'assurera plus sa fonction de mesure. Pour les codes allant de 0x93 à 0x9D, ceux-ci correspondent uniquement à des alarmes, le produit continue donc de fonctionner normalement.

b. Exemples de trames

Trame de mesure

Avec l'horodatage de désactivé, pas d'historique et un nombre d'échantillon de 1 :

Octet 1	Octet 2	Octet 3	Octet 4	Octet 5	Octet 6	Octet 7	Octet 8	Octet 9	Octet 10	Octet 11	Octet 12	Octet 13
0xA0 (trame de mesure nouvelle génération, pas d'historique, 1 échantillon)	0x08 (voie 0, type de mesure : température)	0x08	0x85	0x09 (voie 0, type de mesure : hygrométrie)	0x17	0xDE	0x18 (voie 1 virtuelle, type de mesure : température)	0x01	0x2C	0x19 (voie 1 virtuelle, type de mesure : hygrométrie)	0x21	0x54

- La sonde sur la voie 0 renvoie des valeurs de 0x0885 (21.81°C) pour la température et 0x17DE (61.10 %RH)
- La sonde Virtuelle (valeur calculée en fonction des valeurs de la sonde sur la voie 0) sur la voie 1 renvoie des valeurs de 0x012C (3°C) pour la température et 0x2154 (85.32 %RH)

Note : Cet exemple est valable pour le produit avec un module LoRaWan. Dans le cas de Sigfox, la taille d'un uplink est de 12Octets et donc cet trame est divisé en deux dans le cas d'un produit Sigfox.

Maintenant avec un nombre d'échantillons de 2 :

Octet 1	Octet 2 - 3	Octet 4	Octet 5	Octet 6	Octet 7	Octet 8	Octet 9	Octet 10	Octet 11	Octet 12	Octet 13	Octet 14	Octet 15	Octet 16	Octet 17	Octet 18	Octet 19	Octet 20	Octet 21	Octet 22	Octet 23
0xA1 (trame de mesure nouvelle génération, pas d'historique, 2 échantillons)	0x003C (période d'émission)	0x08 (voie 0, type de mesure :température)	0x01	0x2C	0x08	0xA4	0x09 (voie 0, type de mesure :hygrométrie)	0x22	0x13	0x17	0xDE	0x18 (voie 1 sonde virtuelle type de mesure :température)	0x01	0x38	0x01	0x86	0x19 (voie 1 sonde virtuelle type de mesure :hygrométrie)	0x21	0xD9	0x20	0xEE

Les octets 2 et 3 indique la période d'émission, ici 60 minutes (donc un échantillon est mesuré toute les 30 minutes).

- Pour la voie 0 (sonde physique) :
 - Le premier échantillon est 0x012C (3°C) / 0x2213 (8723 %RH)
 - Le second est 0x08A4 (22.12°C) / 0x17DE (61.10 %RH)
- Pour la voie 1 (sonde virtuelle)
 - Le premier échantillon est 0x0138 (3.12°C) / 0x21D9 (8665 %RH)
 - Le second 0x0186 (3.9°C) / 0x20EE (8430 %RH)

Trame d'alerte de mesure

Pour un dépassement de seuil haut sur la voie 1 (sonde virtuelle), la trame sera:

Octet 1	Octet 2	Octet 3	Octet 4
0x8D	0x58	0x02	0xC9
(Trame d'alerte nouvelle génération)	(Dépassement seuil haut voie 1, mesure de température		

L'échantillon ayant déclenché le seuil vaut 0x02C9 (7.13 °C)

Downlink

Cette fonctionnalité est disponible sur ACW-TCR remplissant les conditions suivantes :

	Software applicatif	Firmware radio
Version SIGFOX	V0.0.1	V5.9.3.2
Version LoRaWAN	V0.0.1	V5.1.1

Le fonctionnement du Downlink est expliqué dans le document ATIM_ACW-DLConfig_UG_FR_v1.4, relatif à la version V1.2.0 du Protocole Downlink ATIM (voir ce document pour tous les paramètres et commandes communs à tous les produits).

Les paramètres propres aux ACW-TCR sont les suivants :

a. Configuration des paramètres de la trame (période d'envoi, nombre d'échantillon..)

Code paramètre (Octet 1)	Taille de la trame (Octet 2)	Index (Octet 3)	Valeur paramètre (octet 4)	Valeur paramètre (octet 5)	Valeur paramètre (octet 6)
0xD4	0x04	0x00	0b00YY0ZZZ	0xYY	0xZZ

Pour l'octet 4, les deux bits YY correspondent à la valeur de la profondeur d'historique - 1 (max = 3) et les trois bits ZZZ correspondent au nombre d'échantillon par trame -1 (max = 7).

Les octets 5 et 6 correspondent à la période d'envoi d'une trame (=0xZZYY) allant de 1 minutes à 255 heures (15300 minutes).

Exemple : Octet 4 = 0x13

4 échantillons par trame + ajout des quatre échantillons envoyés à la trame précédente.

Octet 5 = 0x3C et octet 6 = 0x00

Période d'envoi = 0x003C = 60 minutes

b. Configuration de la sonde virtuelle

Code paramètre (Octet 1)	Valeur paramètre (Octet 2)
0x1B	[0x02 .. 0x0A] : Nombre d'échantillons physique de la sonde 1 pris en compte pour la génération de l'échantillon virtuelle.

Exemple: Octet2 = 5. Les valeurs de températures de d'hygrométries de la sonde virtuelle seront calculées en faisant la moyenne des 5 dernières valeurs de la sonde physique

c. Nombre de sondes

Code paramètre (Octet 1)	Valeur paramètre (Octet 2)
0x17	0x00 = aucune sonde activée
	0x01 = seulement sonde 1 activée (sonde physique)
	0x11 = les deux sondes sont activées (sonde 1 : physique et sonde 2 : virtuelle)

Note : la valeur 0x10 (seulement sonde virtuelle) n'est pas possible, car la sonde 2 virtuelle a besoin des valeurs de la sonde 1 physique pour fonctionner.

d. Configuration des seuils

Code paramètre (Octet 1)	Taille trame octet 2	Index octet 3	Octet 4	Octet 5	Octet 6	Octet 7	Octet 8	Octet 9	Octet 10
0xD5 (seuil sonde 1)	0x08	0x00	Valeur seuil haut		Valeur seuil bas		Hystérésis		Durée
0xD6 (seuil sonde 2)									

Champ **valeur seuil haut** : température en centièmes de °C déclenchant le seuil haut (encodage **Little Endian**)

Champ **valeur seuil bas** : température en centièmes de °C déclenchant le seuil bas (encodage **Little Endian**)

Champ **hystérésis** : marge d'incertitude des seuils en centièmes de °C (encodage **Little Endian**)

Champ **durée** : durée d'attente minimum avant déclenchement de l'alerte à la suite du dépassement de seuil

e. Codes réservés pour évolutions futures

Code paramètre (Octet 1)	Valeur paramètre (Octet 2)
0x10	0x08
0x11	0x00

ATTENTION : NE PAS CHANGER CES VALEURS

Support technique

Pour tous renseignements ou problèmes techniques, vous pouvez contacter notre support technique :

<https://www.atim.com/fr/support-technique/>